



Afvalwater

©GEP 2021



DUURZAME VEILIGE AFVOER VAN WATER



rethinking water

www.afvalwater.com

GEP DOMPELPOMPEN RW

Voor regenwater



PRODUCTOMSCHRIJVING

De GEP RW pomp zijn geschikt voor het verpompen van regenwater en drainagewater tot een temperatuur van 35 graden. De droge motor wordt gekoeld door het verpompte water. De maximale inbouwdiepte is 5 meter.

De pompen zijn geschikt voor het verpompen van water met vuildeeltjes kleiner dan 10 mm (RW 175 Vortex 20 mm). De RW pompen worden geleverd met 10 meter stroomkabel en een ingebouwde droogloopvlotter.

TOEPASSINGSGBIED

De RW pomp zijn bruikbaar voor het leegpompen van regenwaterputten of drainageputten. Voor het besproeien van tuinen of het leegpompen van volgelopen kelders. In te bouwen in PE of betonnen pomputten.

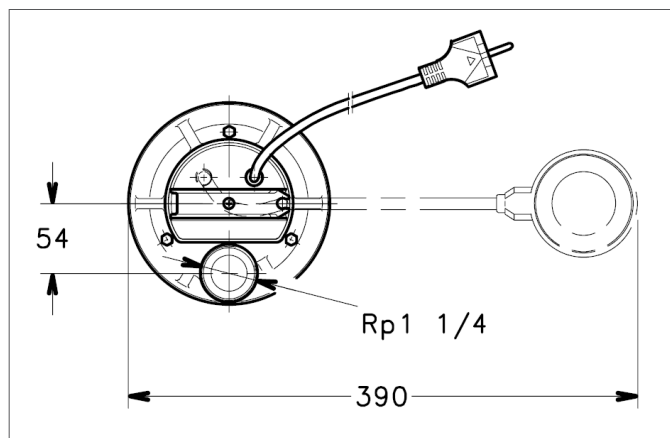
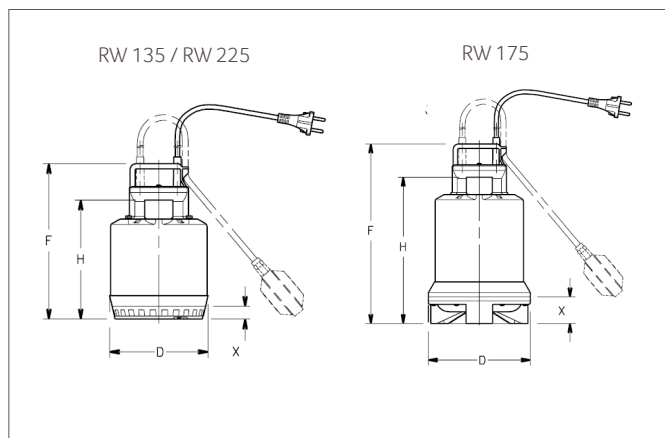
TECHNISCHE GEGEVENS

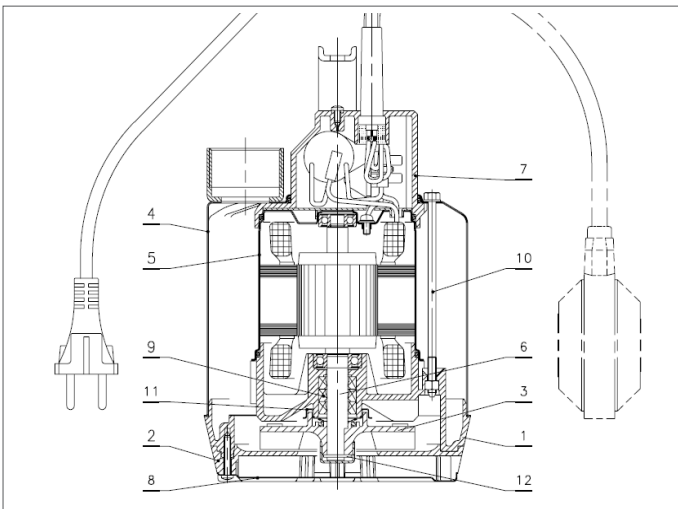
Type	RW 135	RW 225	RW 175
F in mm:	245	285	310
H in mm:	188	228	252
D in mm:	155	155	175
X in mm:	20	20	45
Gewicht in kg:	4	6	6

TECHNISCHE SPECIFICATIES

Type	RW 135	RW 225	RW 175
Max. capaciteit in l/min:	135	225	175
Max. opvoerhoogte in m:	6.5	11.2	7,2
Spanning in V (50 Hz):	230	230	230
Stroom in A:	1,43	3,47	2,96
Vermogen in Kw:	0,31	0,78	0,66
Condensator in µF:	6,3	16	16
Aansluitdiameter:	1 1/4" bi	1 1/4" bi	1 1/4" bi
Elektrokabel pomp:	3-aderig 1,00 mm ² H07Rn-F		

TECHNISCHE SCHEMA'S





MATERIAAL

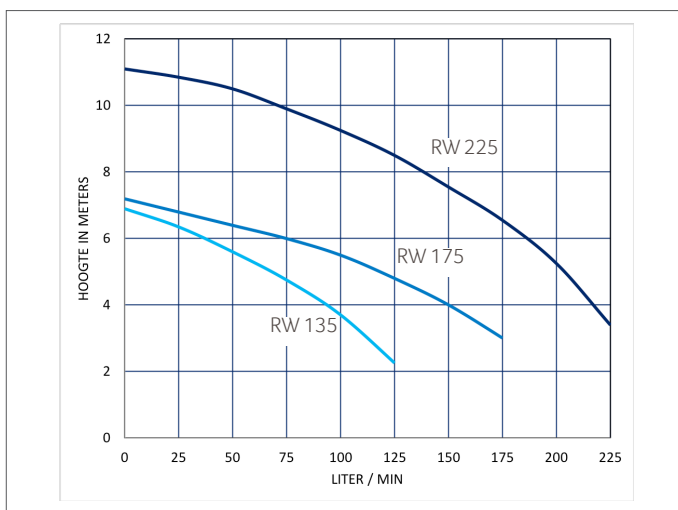
NAAM:

1. Pomphuis
2. Aanzuigvoet
3. Waaier RW175
waaier Rw175/225
4. Behuizing
5. Motor behuizing
6. As
7. Pomphoofd
8. Bodemplaat
9. Afdichtingen
10. Montageonderdelen
11. Double wear ring
12. Impeller fixing ring

MATERIAAL

- PPO resin + 20% GF
- PPO resin + 20% GF
- PPO resin + 20% GF
PA 66 + 30% GF
- INOX/RVS AISI 304
- INOX/RVS AISI 304
- INOX/RVS AISI 416
- PPO resin + 20% GF
- INOX/RVS AISI 304
- BNR
- INOX/RVS AISI 304
- INOX/RVS AISI 304
- INOX/RVS AISI 304

POMPKARAKTERISTIEK



OPTIES

GEP Alarm melder

De GEP Alarm melder is een meet- en bewakingsmelder voor bewaking van een pompsysteem. Op eenvoudige wijze kan de melder op de potentiaal vrije uitgang van de pompbesturing aangesloten worden of aangestuurd door een vlotter schakelaar.

GEP GSM SMS Alarm melder

De GEP GSM SMS Alarm melder alarmeert (maximaal) vijf nummers met een SMS en/of oproep via de ingebouwde GSM module. Een 'bevestiging' door de ontvanger zorgt ervoor dat de overige contactpersonen niet meer gebeld worden. De GEP GSM SMS Alarm melder werkt langer dan een jaar op één set batterijen.

LEVEROMVANG

Product bestaat uit: RW Dompelpomp, vlotterschakelaar en 10 meter Elektrokabel (H07Rn-F)

BESTELGEGEVENS

Art nr	NAAM	PG
407311	GEP Dompelpomp RW 135	3
407312	GEP Dompelpomp RW 225	3
407313	GEP Dompelpomp RW 175 Vortex	3
402140	GEP visueel + akoestisch alarm inclusief hoogwater vlotter	4
402132	GEP GSM SMS Alarm melder	4

GEP DOMPELPOMPEN RW

Voor regenwater



rethinking water



PRODUCTOMSCHRIJVING

De GEP RW pomp zijn geschikt voor het verpompen van regenwater en drainageputten tot een temperatuur van 50 graden. De droge motor wordt gekoeld door het verpompte water. De motor is beschermd tegen oververhitting. De maximale inbouwdiepte is 7 meter.

De RW pomp heeft een ingebouwde condensator (met uitzondering van de RW 400). De pompen zijn geschikt voor het verpompen van water met vuildeeltjes kleiner dan 8 mm. De RW pompen worden geleverd met 10 meter stroomkabel een ingebouwde droogloopplotter (met uitzondering van de RW 400).

TOEPASSINGSGBIED

De RW pomp zijn bruikbaar voor het leegpompen van regenwaterputten of drainageputten. Voor het besproeien van tuinen of het leegpompen van volgelopen kelders. In te bouwen in PE of betonnen pomputten.

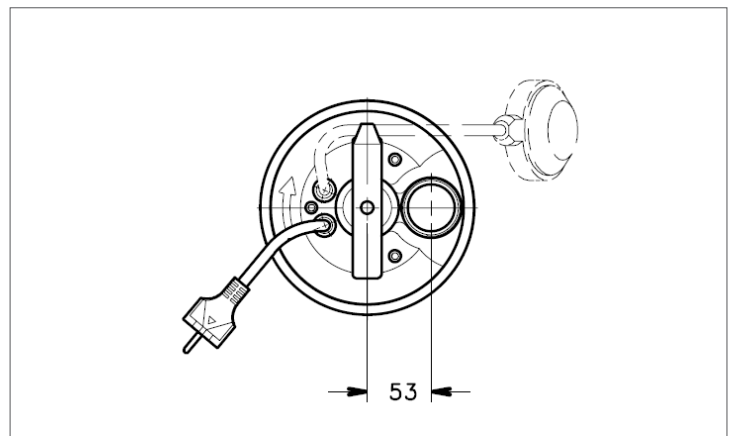
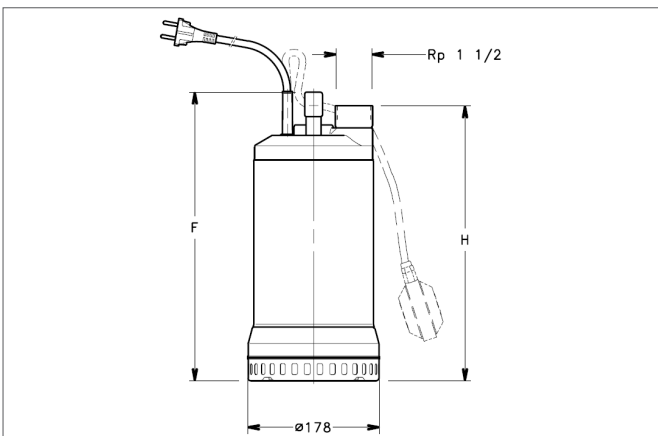
TECHNISCHE GEGEVENS

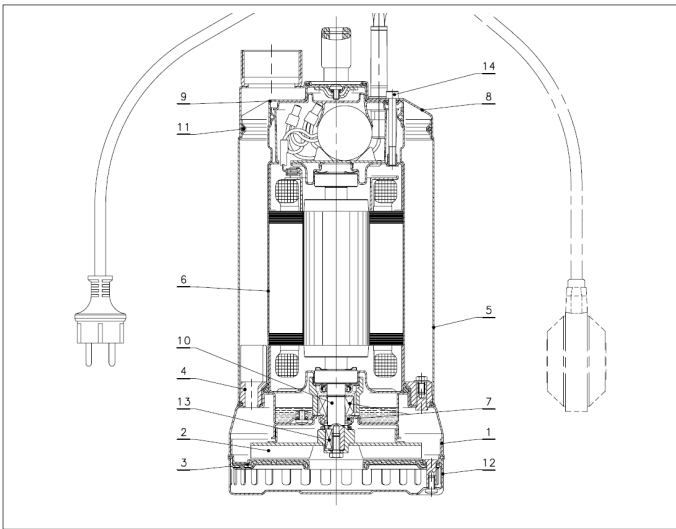
Type	RW 300	RW 350	RW 400
F in mm:	393	393	393
H in mm:	375	375	375
Gewicht in kg:	14.3	17	16.5

TECHNISCHE SPECIFICATIES

Type	RW 300	RW 350	RW 400
Max. capaciteit in l/min:	300	350	400
Max. opvoerhoogte in m:	14	16	20
Spanning in V (50 Hz):	230	230	230
Stroom in A:	6.2	6.83	6.74/ 3.89
Vermogen in Kw:	1.25	1.53	2.05
Condensator in μ F:	16	22	30
Aansluitdiameter:	1 1/2" bi	1 1/2" bi	1 1/2" bi
Elektrokabel:	3-aderig 1,50 mm ² H07Rn-F	3-aderig 1,50 mm ² H07Rn-F	3-aderig 1,50 mm ² H07Rn-F

TECHNISCHE SCHEMA'S





MATERIAAL

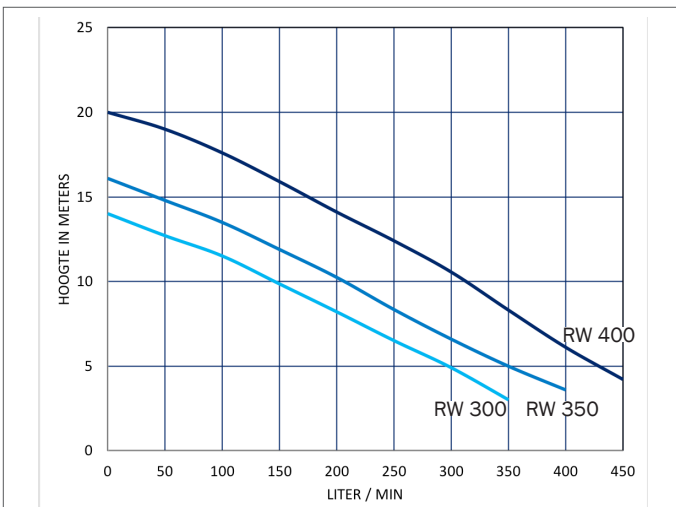
NAAM:

1. Pomphuis
2. Aanzuigvoet
3. Waaier
4. Behuizing
5. Motor behuizing
6. As
7. Pomphoofd
8. Bodemplaat
9. Afdichtingen
10. Montageonderdelen
11. Elastomers
12. Strainer

MATERIAAL

- PPO resin + 20% GF
- PPO resin + 20% GF
- PPO resin + 20%
- INOX/RVS AISI 304
- INOX/RVS AISI 304
- INOX/RVS AISI 416
- PPO resin + 20% GF
- INOX/RVS AISI 304
- BNR
- INOX/RVS AISI 304
- BNR
- EN 10088-1-X5CrNi18-10 (1.4301)

POMPKARAKTERISTIEK



OPTIES

GEP Alarm melder

De GEP Alarm melder is een meet- en bewakingsmelder voor bewaking van een pompsysteem. Op eenvoudige wijze kan de melder op het potentiaal vrije uitgang van de pompbesturing aangesloten worden of aangestuurd door een vlotter schakelaar.

GEP GSM SMS Alarm melder

De GEP GSM SMS Alarm melder alarmeert (maximaal) vijf nummers met een SMS en/of oproep via de ingebouwde GSM module. Een 'bevestiging' door de ontvanger zorgt ervoor dat de overige contactpersonen niet meer gebeld worden. De GEP GSM SMS Alarm melder werkt langer dan een jaar op één set batterijen.

LEVEROMVANG

Product bestaat uit: RW Dompelpomp, vlotterschakelaar en 10 meter elektro kabel (H07Rn-F)

BESTELGEGEVENS

Art nr	NAAM	PG
407314	GEP Dompelpomp RW 300	3
407315	GEP Dompelpomp RW 350	3
407316	GEP Dompelpomp RW 400 (T)	3
402140	GEP visueel + akoestisch alarm inclusief hoogwater vlotter	4
402132	GEP GSM SMS Alarm melder	4



PRODUCTOMSCHRIJVING

De GEP WW pompompen zijn geschikt voor het verpompen van vervuild water en drainagewater tot een temperatuur van 35 graden. De droge motor wordt gekoeld door het verpompte water en heeft een ingebouwde condensator.

De motor is voorzien van thermische beveiliging. De waterdichte motor is beschermd door een meervoudig afdichtingsysteem met oliekamer. De WW pompompen zijn voorzien van een Vortex waaijer.

De maximale inbouwdiepte is 5 meter. De pompen zijn geschikt voor het verpompen van water met vuildeeltjes kleiner dan 35 mm. De WW pompompen worden geleverd met 10 meter stroomkabel en ingebouwde droogloopplotter.

TOEPASSINGSGBIED

De WW pompompen zijn bruikbaar voor het leegpompen van septic tanks, volgelopen kelders of voor het verpompen van effluent of wel gezuiverd afvalwater tot een grootte van 35 mm. In te bouwen in PE pompschachten of betonnen pomputten.

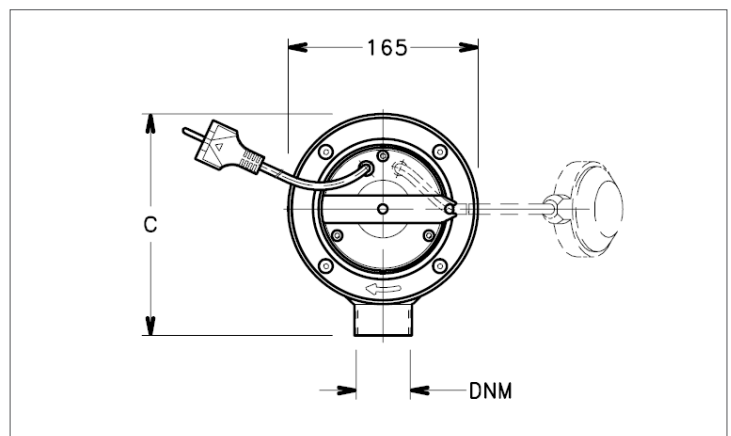
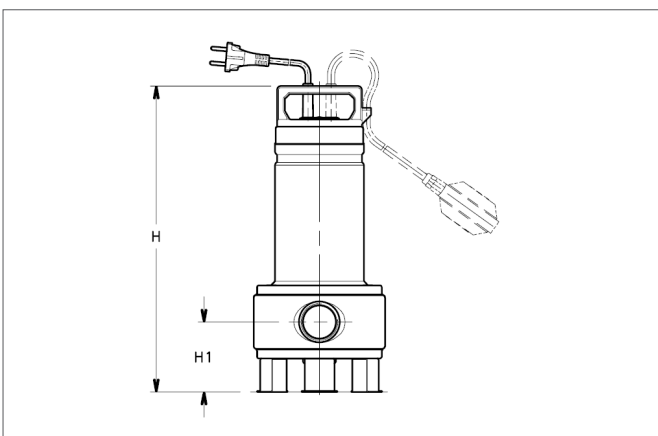
TECHNISCHE GEGEVENS

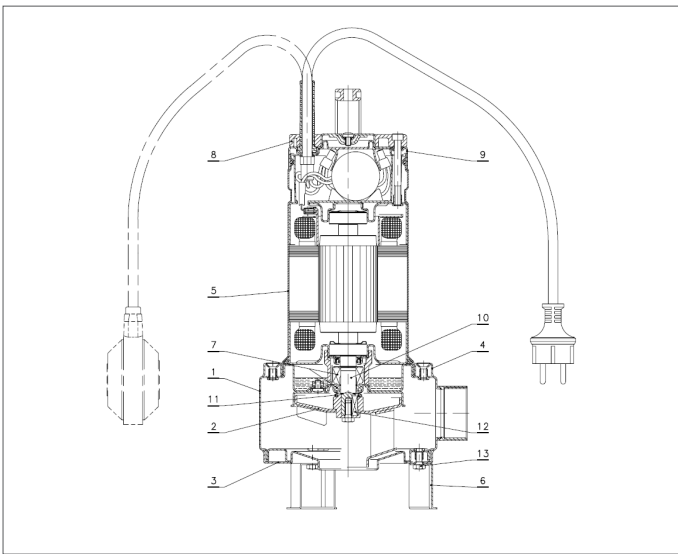
Type	WW 250	WW 400	WW 450
H in mm:	391	468	368
H1 in mm:	88	111.5	111.5
C in mm:	193	198	198
Gewicht in kg:	10.2	13.6	15.3

TECHNISCHE SPECIFICATIES

Type	WW 250	WW 400	WW 450
Max. capaciteit in L/min:	250	400	450
Max. opvoerhoogte in m:	9,1	7,7	9,1
Spanning in V (50 Hz):	230	230	230
Stroom in A:	4,03	5,88	6,11
Vermogen in Kw:	0,83	1,15	1,36
Condensator in µF:	16	22	30
Aansluitdiameter DNM:	1 1/2" bi	2" bi	2" bi
Elektrokabel pomp:	3-aderig 1,00 mm ² H07Rn-F	3-aderig 1,00 mm ² H07Rn-F	3-aderig 1,50 mm ² H07Rn-F

TECHNISCHE SCHEMA'S





MATERIAAL

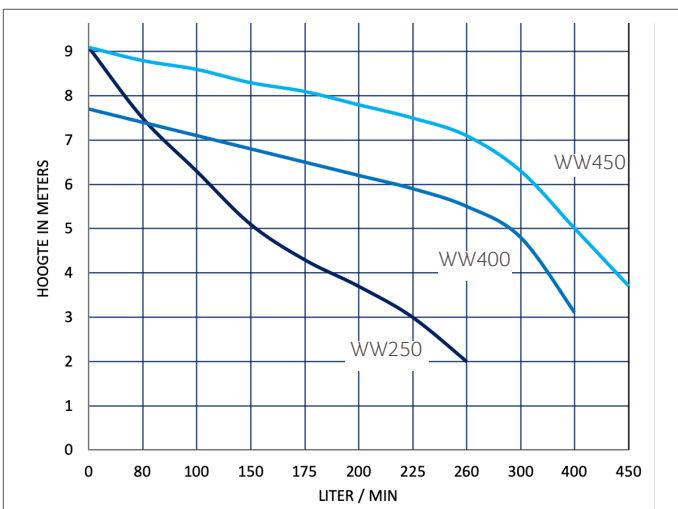
NAAM:

1. Pomphuis
2. Waaier
3. Aanzuigvoet
4. Aansluitring
5. Motor behuizing
6. Voetsteun
7. Mechanical seal
8. Handvat
9. Bovendeel behuizing
10. As einde
11. Afdichtingen
12. Borgring/ vergrendeling
13. Montagematerialen

MATERIAAL

- INOX/RVS AISI 304
- INOX/RVS AISI 304
- INOX/RVS AISI 304
- INOX/RVS AISI 304
- INOX/RVS AISI 304
- INOX/RVS AISI 416
- Silicon carbide/NBR (standaard versie)
- PA 66 + 30% CF
- INOX/RVS AISI 304
- INOX/RVS AISI 304
- NBR (standaard versie)
- INOX/RVS AISI 316
- INOX/RVS AISI 304

POMPKARAKTERISTIEK



OPTIES

GEP Alarm melder

De GEP Alarm melder is een meet- en bewakingsmelder voor bewaking van een pompsysteem. Op eenvoudige wijze kan de melder op de potentiaal vrije uitgang van de pompbesturing aangesloten worden of aangestuurd worden door een vlotter schakelaar.

GEP GSM SMS Alarm melder

De GEP GSM SMS Alarm melder alarmeert (maximaal) vijf nummers met een SMS en/of oproep via de ingebouwde GSM module. Een 'bevestiging' door de ontvanger zorgt ervoor dat de overige contactpersonen niet meer gebeld worden. De GEP GSM SMS Alarm melder werkt langer dan een jaar op één set batterijen.

LEVEROMVANG

Product bestaat uit: WW Dompelpomp, vlotterschakelaar en 10 meter elektrokabel (H07Rn-F)

BESTELGEGEVENS

Art nr	NAAM	PG
407321	GEP dompelpomp WW 250 Vortex	3
407322	GEP dompelpomp WW 400 Vortex	3
407323	GEP dompelpomp WW 450 Vortex	3
402140	GEP visueel + akoestisch alarm inclusief hoogwater vlotter	4
402132	GEP GSM SMS Alarm melder	4

GEP DOMPELPOMPEN SB

Voor vervuild water met vaste stoffen



rethinking water



PRODUCTOMSCHRIJVING

De GEP dompelpompen van de serie SB zijn ontworpen voor het verpompen van vuilwater, afvalwater en slib. Dankzij de relatief grote vrije doorlaat van 40 en 50 mm zijn deze vuilwaterpompen zeer geschikt voor toepassing bij vloeistoffen met vaste stoffen en vezels. Kenmerkende eigenschap van deze pomp is de verticale uitgang die voorzien is van een metrische schroefdraad en vortex waaier.

De gietijzeren waaier is vortex uitgevoerd en is in staat om water met grote vaste bestanddelen te verpompen. Deze waaier is van roestvast staal voor een optimale bestendigheid tegen corrosie. Deze pompen onderscheiden zich door hun enorme bedrijfszekerheid en hoogwaardig materiaalgebruik.

TOEPASSINGSGBIED

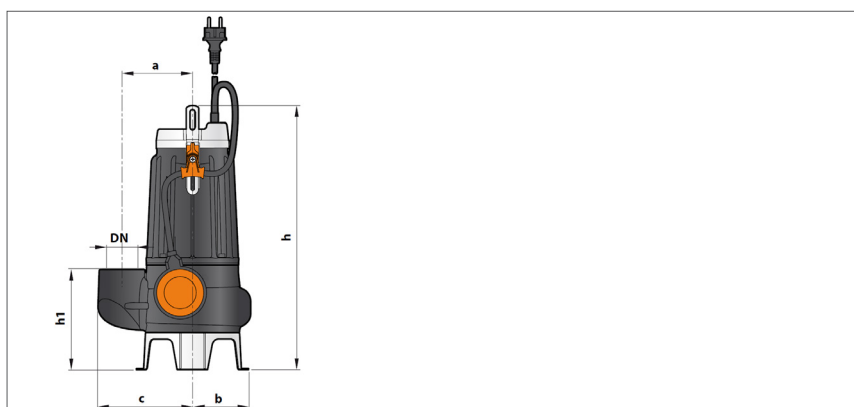
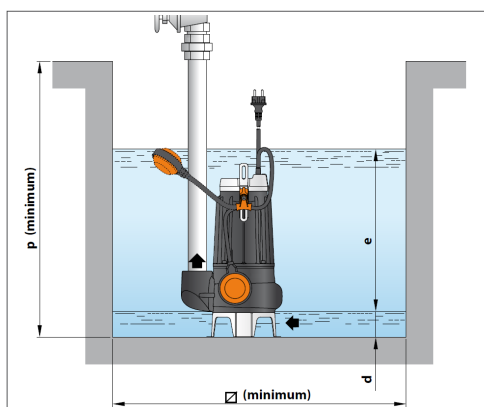
De GEP dompelpompen SB zijn zeer robuust en solide en daardoor ideaal voor de zware en professionele vuilwatersystemen. Dit type dompelpompen zijn bedoeld voor het verpompen van water uit riolen, grondwater, pomputten en bouwputten.

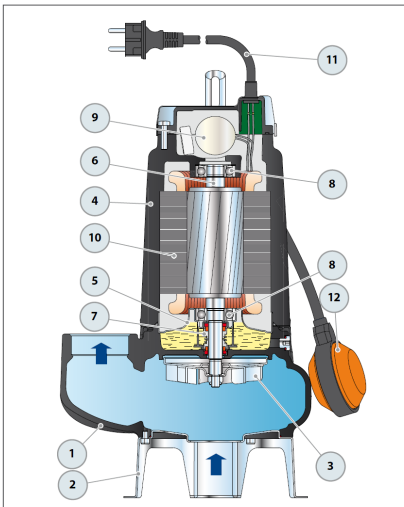
De GEP dompelpompen SB zijn geschikt voor afvalwater in woningbouw, utiliteitsbouw en industrie. De pompen zijn geschikt voor continue bedrijf.

TECHNISCHE SPECIFICATIES EN GEGEVENS

Type GEP Pomp	Condensator (230V)	Vrije Doorlaat	Amperage bij 230 V 1F	Amperage bij 230 V 3F	Amperage bij 400 V 3F	Maximale Temperatuur	Vermogen (P2) in HP	Vermogen (P2) in kwatt
SB - 8/35 (3F)	31,5 uF	Ø 40 mm	3,5 A	3,0 A	1,7 A	+ 40 °C	0,75	0,55
SB - 10/35 (3F)	50 uF	Ø 40 mm	4,8 A	3,5 A	2,0 A	+ 40 °C	1	0,75
SB - 15/35 (3F)	60 uF	Ø 40 mm	7,4 A	5,2 A	3,0 A	+ 40 °C	1,5	1,1
SB - 8/45 (3F)	31,5 uF	Ø 50 mm	3,7 A	3,2 A	1,8 A	+ 40 °C	0,75	0,55
SB - 10/45 (3F)	50 uF	Ø 50 mm	5,0 A	3,5 A	2,0 A	+ 40 °C	1	0,75
SB - 15/45 (3F)	60 uF	Ø 50 mm	7,1 A	5,2 A	3,0 A	+ 40 °C	1,5	1,1
Type GEP Pomp	Afmetingen in mm					Gewicht in kg		
	a	b	c	h	h1	DN	1F	3F
SB - 8/35 (3F)	115	95	148	388	139	1 ½"	17	17
SB - 10/35 (3F)	115	95	148	388	139	1 ½"	18	17
SB - 15/35 (3F)	115	95	148	403	139	1 ½"	19	18
SB - 8/45 (3F)	115	95	155	413	164	2"	18	17
SB - 10/45 (3F)	115	95	155	413	164	2"	18	17
SB - 15/45 (3F)	115	95	155	428	164	2"	20	19

TECHNISCHE TEKENING





MATERIAAL

NAAM:

1. Pomphuis
2. Pompvoet
3. Pompwaaier
4. Motorbehuizing
5. Motorhuisplaat
6. Motoras
7. Mechanische afdichtingen
8. Lagers
9. Condensator
10. Elektrische motor
11. Stroomkabel
12. Vlotter

Beschermingsklasse

MATERIAAL

- Gietijzer met aansluiting conform ISO 228/1
- Roestvast staal AISI 304
- Vortex, roestvast staal AISI 304
- Gietijzer met epoxy coating
- Roestvast staal AISI 304
- Roestvrij staal AISI 431
- Oliegevulde kamer, keramisch/grafiet, silicon/carbide
- 6304 ZZ - C3
- Zie tabel
- Eenfase 230 V heeft een thermische beveiliging
- 10 meter H07 RN-F

Klasse F en IP X8

OPTIES

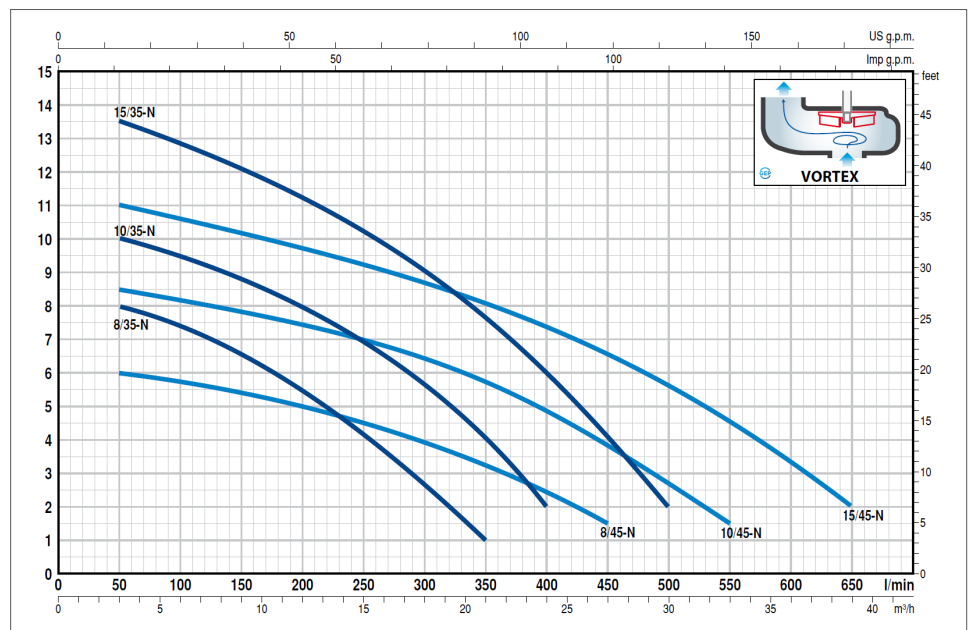
GEP Alarm melder

De GEP Alarm melder is een meet- en bewakingsmelder voor bewaking van een pompsysteem. Op eenvoudige wijze kan de melder op de potentiaal vrije uitgang van de pompbesturing aangesloten worden of aangestuurd door een vlotter schakelaar.

GEP GSM SMS Alarm melder

De GEP GSM SMS Alarm melder alarmeert (maximaal) vijf nummers met een SMS en/of oproep via de ingebouwde GSM module. Een 'bevestiging' door de ontvanger zorgt ervoor dat de overige contactpersonen niet meer gebeld worden. De GEP GSM SMS Alarm melder werkt langer dan een jaar op één set batterijen.

POMPKARAKTERISTIEK



LEVEROMVANG

Product bestaat uit: GEP Dompelpomp, 10 meter kabel, vlotterschakelaar (1F uitvoering), Control Box (1F uitvoering).

BESTELGEGEVENS

Art nr	NAAM	PG	Art nr	NAAM	PG
407542	GEP dompelpomp SB - 8/35 1F	3	407548	GEP dompelpomp SB - 8/35 3F	3
407543	GEP dompelpomp SB - 10/35 1F	3	407549	GEP dompelpomp SB - 10/35 3F	3
407544	GEP dompelpomp SB - 15/35 1F	3	407550	GEP dompelpomp SB - 15/35 3F	3
407545	GEP dompelpomp SB - 8/45 1F	3	407551	GEP dompelpomp SB - 8/45 3F	3
407546	GEP dompelpomp SB - 10/45 1F	3	407552	GEP dompelpomp SB - 10/45 3F	3
407547	GEP dompelpomp SB - 15/45 1F	3	407553	GEP dompelpomp SB - 15/45 3F	3
402140	GEP visueel + akoestisch alarm inclusief hoogwater vlotter	3	407246	WWM - enkele pomp 1F besturing	5
402132	GEP GSM SMS Alarm Melder	3	407240	WWM - dubbele pomp 1F besturing	5

GEP DOMPELPOMPEN IB

Voor vervuild agressief water met vaste stoffen



rethinking water



PRODUCTOMSCHRIJVING

De GEP dompelepompen van de serie IB zijn ontworpen voor het verpompen van vuilwater, afvalwater en slib met name waar het gaat om agressief water. Dankzij de relatief grote vrije doorlaat van 40 en 50 mm zijn deze vuilwaterpompen zeer geschikt voor toepassing bij vloeistoffen met vaste stoffen en vezels. Kenmerkende eigenschap van deze pomp is de horizontale uitgang die voorzien is van een metrische schroefdraad en de vortex waaier, ideaal voor de combinatie met geleide stang.

De RVS waaier heeft een vortex voering en in staat om water met grote vaste bestanddelen te verpompen. Deze waaier is van roestvast staal voor een optimale bestendigheid tegen corrosie. Deze pompen onderscheiden zich door hun enorme bedrijfszekerheid en hoogwaardig materiaalgebruik.

TOEPASSINGSGBIED

De GEP dompelepompen IB zijn zeer robuust en solide en daardoor ideaal voor de zware en professionele vuilwatersystemen. Dit type dompelepompen zijn bedoeld voor het verpompen van water uit riolen, grondwater, pomputten en bouwputten.

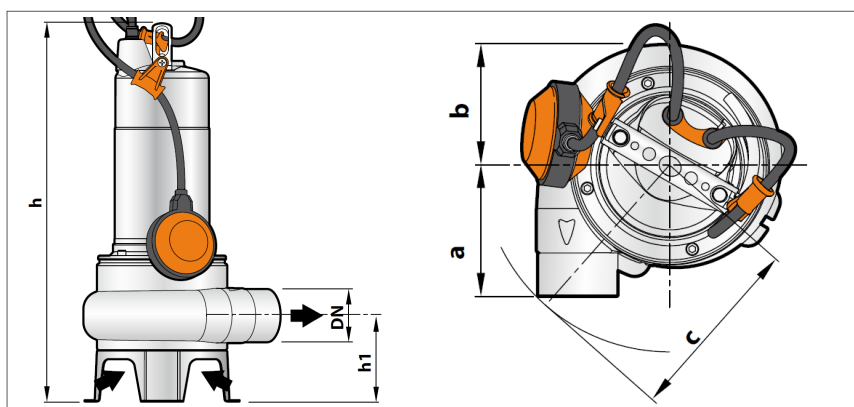
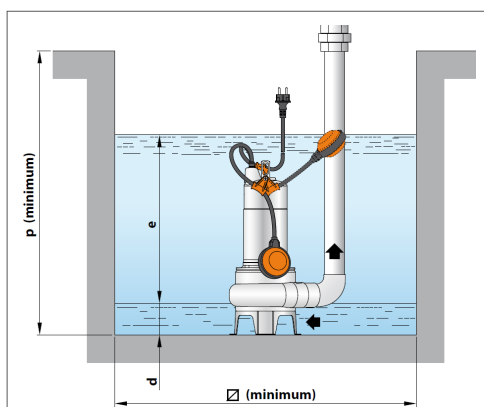
De GEP dompelepompen IB zijn geschikt voor afvalwater in woningbouw, utiliteitsbouw en industrie. De pompen zijn geschikt voor continue bedrijf.

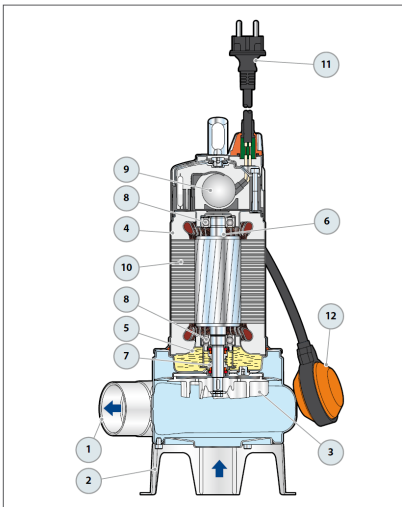
TECHNISCHE SPECIFICATIES EN GEGEVENS

Type GEP Pomp	Condensator (230V)	Vrije Doorlaat	Amperage bij 230 V 1F	Amperage bij 230 V 3F	Amperage bij 400 V 3F	Maximale Temperatuur	Vermogen (P2) in HP	Vermogen (P2) in kwatt
IB - 8/35 (3F)	31,5 uF	Ø 40 mm	3,5 A	3,0 A	1,7 A	+ 40 °C	0,75	0,55
IB - 10/35 (3F)	50 uF	Ø 40 mm	4,8 A	3,5 A	2,0 A	+ 40 °C	1	0,75
IB - 15/35 (3F)	60 uF	Ø 40 mm	7,4 A	5,2 A	3,0 A	+ 40 °C	1,5	1,1
IB - 8/50 (3F)	31,5 uF	Ø 50 mm	3,7 A	3,2 A	1,8 A	+ 40 °C	0,75	0,55
IB - 10/50 (3F)	50 uF	Ø 50 mm	5,0 A	3,5 A	2,0 A	+ 40 °C	1	0,75
IB - 15/50 (3F)	60 uF	Ø 50 mm	7,1 A	5,2 A	3,0 A	+ 40 °C	1,5	1,1

Type GEP Pomp	Afmetingen in mm						Gewicht in kg	
	a	b	c	h	h1	DN	1F	3F
IB - 8/35 (3F)	95	95	140	406	87	1 ½"	10	10
IB - 10/35 (3F)	95	95	140	406	87	1 ½"	11	10
IB - 15/35 (3F)	95	95	140	421	87	1 ½"	13	12
IB - 8/45 (3F)	102	95	145	430	102	2"	10	10
IB - 10/45 (3F)	102	95	145	430	102	2"	11	10
IB - 15/45 (3F)	102	95	145	445	102	2"	13	12

TECHNISCHE TEKENING





MATERIAAL

NAAM:

1. Pomphuis
2. Pompvoet
3. Pompwaaier
4. Motorbehuizing
5. Motorhuisplaat
6. Motoras
7. Mechanische afdichtingen
8. Lagers
9. Condensator
10. Elektrische motor
11. Stroomkabel
12. Vlotter

Beschermingsklasse

MATERIAAL

- RVS AISI 316L met aansluiting conform ISO 228/1
- Roestvast staal AISI 304
- Vortex, roestvast staal AISI 304
- Roestvast staal AISI 304
- Roestvast staal AISI 304
- Roestvrij staal AISI 316
- Oliegevulde kamer, keramisch/grafiet, silicon/carbide
- 6304 ZZ - C3
- Zie tabel
- Eenfase 230 V heeft een thermische beveiliging
- 10 meter H07 RN-F

Klasse F en IP X8

OPTIES

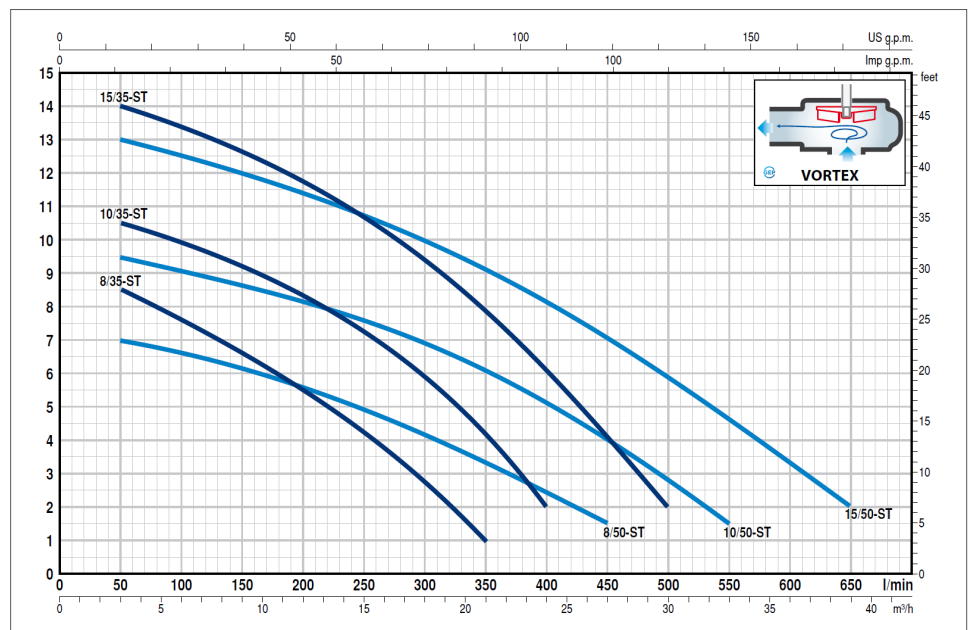
GEP Alarm melder

De GEP Alarm melder is een meet- en bewakingsmelder voor bewaking van een pompsysteem. Op eenvoudige wijze kan de melder op de potentiaal vrije uitgang van de pompbesturing aangesloten worden of aangestuurd door een vlotter schakelaar.

GEP GSM SMS Alarm melder

De GEP GSM SMS Alarm melder alarmeert (maximaal) vijf nummers met een SMS en/of oproep via de ingebouwde GSM module. Een 'bevestiging' door de ontvanger zorgt ervoor dat de overige contactpersonen niet meer gebeld worden. De GEP GSM SMS Alarm melder werkt langer dan een jaar op één set batterijen.

POMPKARAKTERISTIEK



LEVEROMVANG

Product bestaat uit: GEP Dompelpomp, 10 meter kabel, vlotterschakelaar (1F uitvoering), Control Box (1F uitvoering).

BESTELGEGEVENS

Art nr	NAAM	PG	Art nr	NAAM	PG
407554	GEP dompelpomp IB - 8/35 1F	3	407560	GEP dompelpomp IB - 8/35 3F	3
407555	GEP dompelpomp IB - 10/35 1F	3	407561	GEP dompelpomp IB - 10/35 3F	3
407556	GEP dompelpomp IB - 15/35 1F	3	407562	GEP dompelpomp IB - 15/35 3F	3
407557	GEP dompelpomp IB - 8/50 1F	3	407563	GEP dompelpomp IB - 8/50 3F	3
407558	GEP dompelpomp IB - 10/50 1F	3	407564	GEP dompelpomp IB - 10/50 3F	3
407559	GEP dompelpomp IB - 15/50 1F	3	407565	GEP dompelpomp IB - 15/50 3F	3
402140	GEP visueel + akoestisch alarm inclusief hoogwater vlotter	3	407246	WWM - enkele pomp 1F besturing	5
402132	GEP GSM SMS Alarm Melder	3	407246	WWM - dubbele pomp 1F besturing	5

GEP DOMPELPOMPEN PB

Voor vervuild water met grove vaste stoffen en lange persleiding



rethinking water



PRODUCTOMSCHRIJVING

De GEP dompelpompen van de serie PB zijn ontworpen voor het verpompen van vuilwater, afvalwater en slib. Dankzij de relatief grote vrije doorlaat van 40, 50 en 65 mm zijn deze vuilwaterpompen zeer geschikt voor toepassing bij vloeistoffen met vaste stoffen en vezels. Kenmerkende eigenschap van deze pomp is de horizontale uitgang die voorzien is van een flens en een vortex waaier.

De gietijzeren waaier is in staat om water met grote vaste bestanddelen te verpompen. Deze waaier is voorzien van een epoxy-coating voor een optimale bestendigheid tegen corrosie. Deze pompen onderscheiden zich door hun enorme bedrijfszekerheid en hoogwaardig materiaalgebruik.

TOEPASSINGSGBIED

De PB pomp kenmerkt zich door de relatief hoge druk en daarvoor ideaal voor grote opvoerhoogtes en lange persleidingen. De GEP dompelpompen PB zijn zeer robuust en solide en daardoor ideaal voor de zware en professionele vuilwatersystemen. Dit type dompelpompen zijn bedoeld voor het verpompen van water uit riolen, grondwater, ondergrondse parkeerages, pompputten en bouwputten.

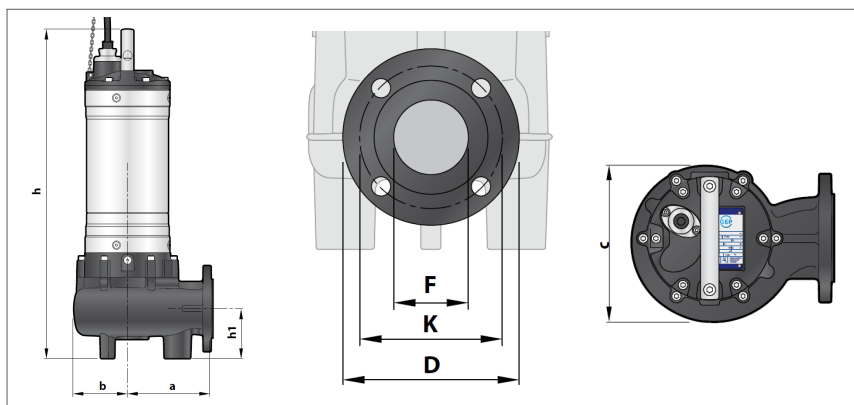
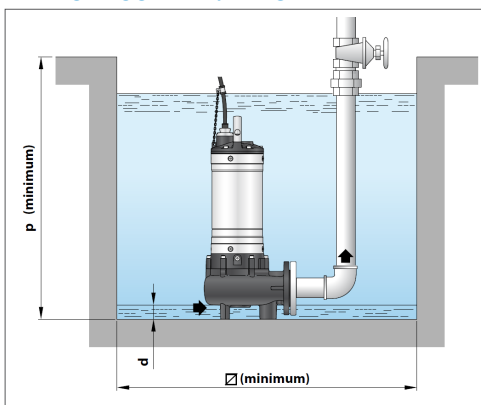
De GEP dompelpompen PB zijn geschikt voor afvalwater in utiliteitsbouw en industrie. De pompen zijn geschikt voor continue bedrijf.

TECHNISCHE SPECIFICATIES EN GEGEVENS

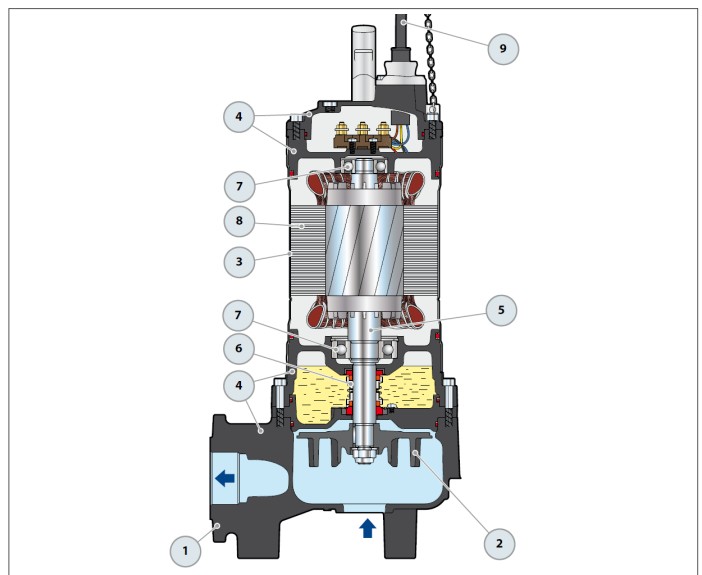
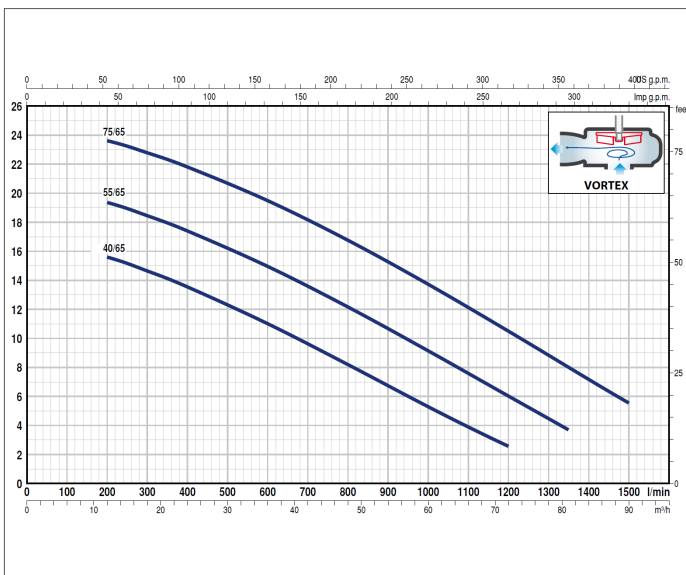
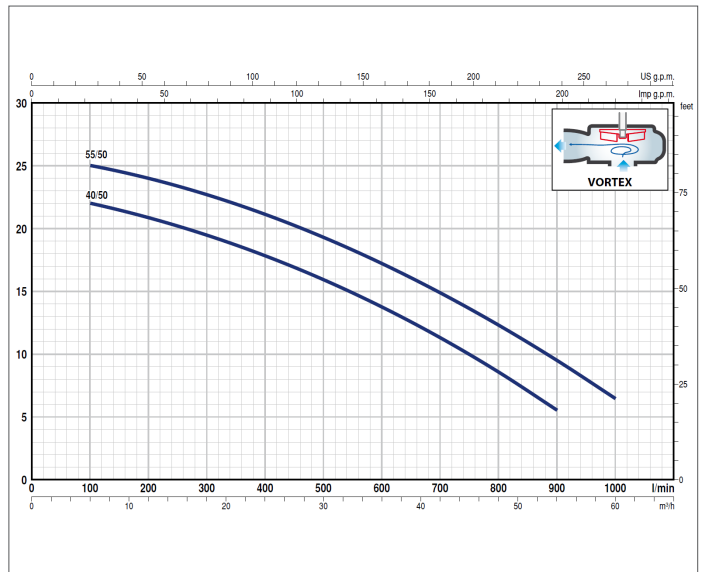
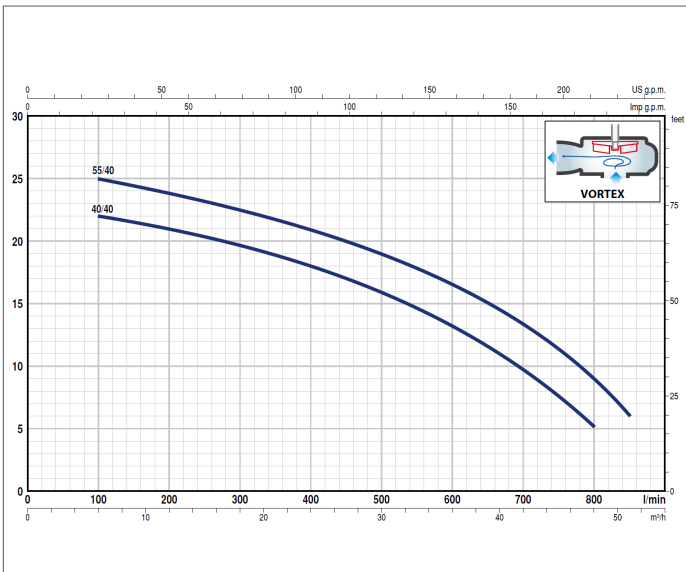
Type GEP Pomp	Vrije Doorlaat	Amperage bij 400 V 3F	Maximale Temperatuur	Vermogen (P2) in HP	Vermogen (P2) in kwatt
PB - 40/40	Ø 40 mm	5,8 A	+ 40 °C	4	3
PB - 55/40	Ø 40 mm	7,0 A	+ 40 °C	5,5	4
PB - 40/50	Ø 50 mm	5,8 A	+ 40 °C	4	3
PB - 55/50	Ø 50 mm	7,0 A	+ 40 °C	5,5	4
PB - 40/65	Ø 65 mm	6,2 A	+ 40 °C	4	3
PB - 55/65	Ø 65 mm	7,7 A	+ 40 °C	5,5	4
PB - 75/65	Ø 65 mm	12,7 A	+ 40 °C	7,5	5,5

Type GEP Pomp	Afmetingen in mm									Gewicht in kg	
	a	b	c	h	h1	DN	D	P	Ø	3F	
PB - 40/40	170	106	193	605	100	2"	55	700	500	50	
PB - 55/40	170	106	193	642	100	2"	55	700	500	58	
PB - 40/50	170	106	193	605	100	2"	55	700	500	50	
PB - 55/50	170	106	193	642	100	2"	55	700	500	58	
PB - 40/65	170	107	193	630	121	2 1/2"	70	800	500	53	
PB - 55/65	170	107	193	670	121	2 1/2"	70	800	500	60	
PB - 75/65	170	107	193	700	121	2 1/2"	70	800	500	65	

TECHNISCHE TEKENING



POMPKARAKTERISTIEKEN



BESTELGEGEVENS

Art nr	NAAM	PG
407592	GEP dompelpomp PB - 40/40	3
407593	GEP dompelpomp PB - 55/40	3
407594	GEP dompelpomp PB - 40/50	3
407595	GEP dompelpomp PB - 55/50	3
407596	GEP dompelpomp PB - 40/65	3
407597	GEP dompelpomp PB - 55/65	3
407598	GEP dompelpomp PB - 75/65	3
402140	GEP visueel + akoestisch alarm inclusief hoogwater vlotter	4
402132	GEP GSM SMS Alarm Melder	4
407247	WWM - enkele pomp 3F besturing	5
407243	WWM - dubbele pomp 3F besturing	5

OPTIES

GEP Alarm melder

De GEP Alarm melder is een meet- en bewakingsmelder voor bewaking van een pompsysteem. Op eenvoudige wijze kan de melder op de potentiaal vrije uitgang van de pompbesturing aangesloten worden of aangestuurd door een vlotter schakelaar.

GEP GSM SMS Alarm melder

De GEP GSM SMS Alarm melder alarmeert (maximaal) vijf nummers met een SMS en/of oproep via de ingebouwde GSM module. Een "bevestiging" door de ontvanger zorgt ervoor dat de overige contactpersonen niet meer gebeld worden. De GEP GSM SMS Alarm melder werkt langer dan een jaar op één set batterijen.

GEP DOMPELPOMPEN PB-D

Voor vervuild water met vaste stoffen en lange persleiding



PRODUCTOMSCHRIJVING

De GEP dompelpompen van de serie PB-D zijn ontworpen voor het verpompen van vuilwater, afvalwater en slib. Dankzij de relatief grote vrije doorlaat van 35 mm zijn deze vuilwaterpompen zeer geschikt voor toepassing bij vloeistoffen met vaste stoffen en vezels. Kenmerkende eigenschap van deze pomp is de verticale uitgang die voorzien is van een metrische schroefdraad en de dubbele waaier.

De gietijzeren dubbele waaier is in staat om water met grote vaste bestanddelen te verpompen. Deze waaier is voorzien van een epoxy-coating voor een optimale bestendigheid tegen corrosie. Deze pompen onderscheiden zich door hun enorme bedrijfszekerheid en hoogwaardig materiaalgebruik.

TOEPASSINGSGBIED

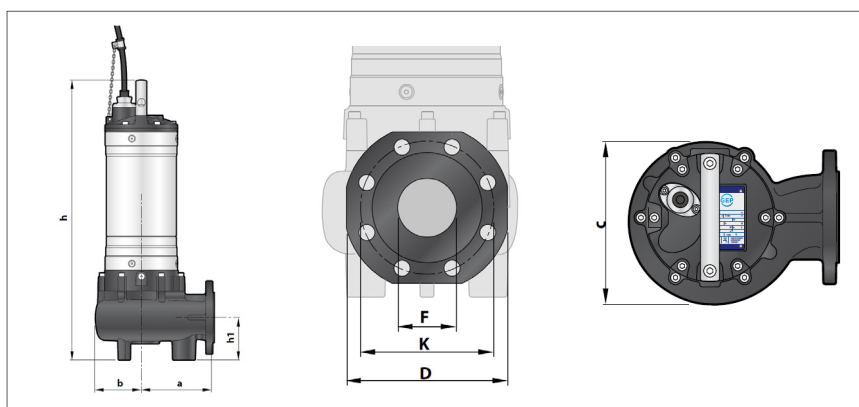
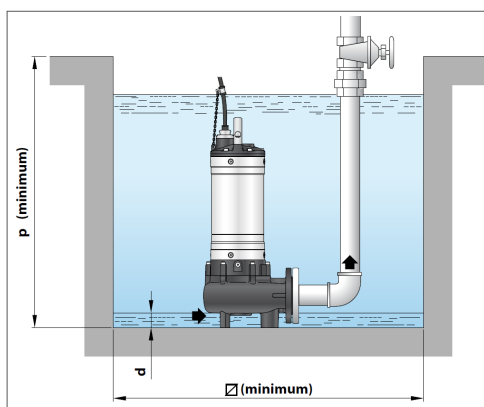
De GEP dompelpompen PB-D zijn zeer robuust en solide en daardoor ideaal voor de zware en professionele vuilwatersystemen. Dit type dompelpompen zijn bedoeld voor het verpompen van water uit riolen, vijvers, grondwater, grachten, ondergrondse parkeergarages, pompputten en bouwputten. Met name als er sprake is van een relatief lange persleiding of grote opvoerhoogte.

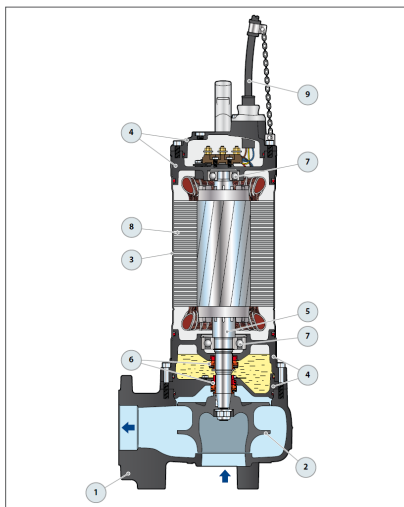
De GEP dompelpompen PB-D zijn geschikt voor afvalwater in woningbouw, utiliteitsbouw en industrie. De pompen zijn geschikt voor continue bedrijf.

TECHNISCHE SPECIFICATIES EN GEGEVENS

Type GEP Pomp	Vrije Doorlaat	Amperage bij 400 V 3F	Maximale Temperatuur	Vermogen (P2) in HP	Vermogen (P2) in kwatt	Gewicht in kg
PB - D 40/35	Ø 35 mm	6,2 A	+ 40 °C	4	3	56
PB - D 55/35	Ø 35 mm	8,3 A	+ 40 °C	5,5	4	56
PB - D 75/35	Ø 35 mm	13,5 A	+ 40 °C	7,5	5	65
	D	P	☒	F	K	D
PB - D 40/35	40	800	500	2 ½"	145	185
PB - D 55/35	40	800	500	2 ½"	145	185
PB - D 75/35	40	800	500	2 ½"	145	185
Type GEP Pomp	Afmetingen in mm					
	a	b	c	h	h1	DN
PB - D 40/35	170	113	225	595	100	2 ½"
PB - D 55/35	170	113	225	635	100	2 ½"
PB - D 75/35	170	113	225	665	100	2 ½"

TECHNISCHE TEKENING





MATERIAAL

NAAM:

1. Pomphuis
 2. Pompwaaier
 3. Motorbehuizing
 4. Motorhuisplaat
 5. Motoras
 6. Mechanische afdichtingen
 7. Lagers
 8. Motor 400V/ 50Hz
 9. Stroomkabel
- Beschermingsklasse

MATERIAAL

- Gietijzer met epoxy en aansluiting conform ISO 228/1
- Dubbel kanaal, gietijzer met epoxy
- Roestvast staal AISI 304
- Gietijzer met epoxy
- Roestvrij staal AISI 431
- Oliegevulde kamer, keramisch/grafiet, silicon/carbide
- 6304 ZZ - C3
- Met thermische beveiliging
- 10 meter H07 RN-F
- Klasse F en IP X8

OPTIES

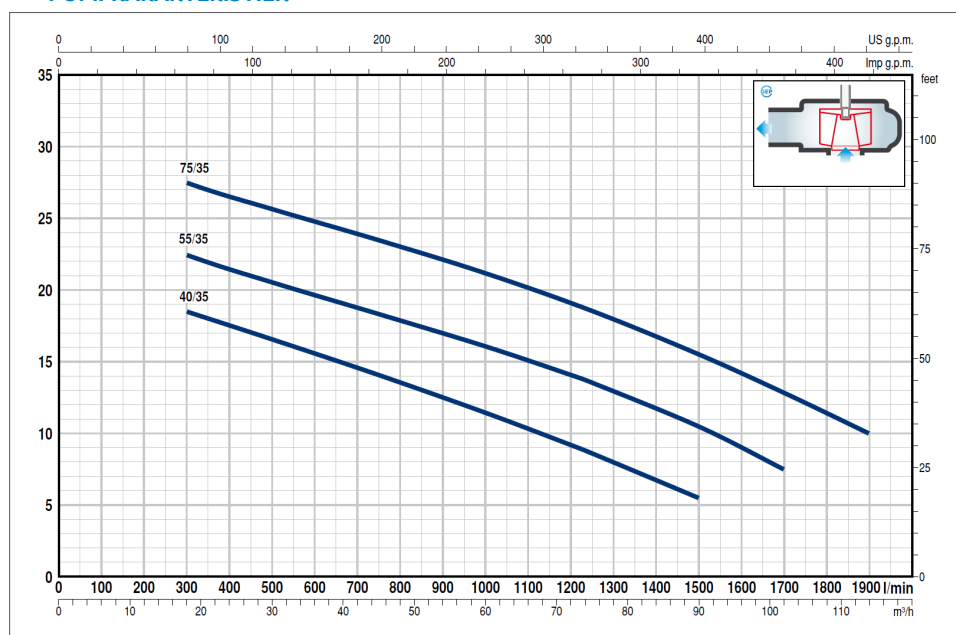
GEP Alarm melder

De GEP Alarm melder is een meet- en bewakingsmelder voor bewaking van een pompstelsel. Op eenvoudige wijze kan de melder op de potentiaal vrije uitgang van de pompbesturing aangesloten worden of aangestuurd door een vlotter schakelaar.

GEP GSM SMS Alarm melder

De GEP GSM SMS Alarm melder alarmeert (maximaal) vijf nummers met een SMS en/of oproep via de ingebouwde GSM module. Een 'bevestiging' door de ontvanger zorgt ervoor dat de overige contactpersonen niet meer gebeld worden. De GEP GSM SMS Alarm melder werkt langer dan een jaar op één set batterijen.

POMPKARAKTERISTIEK



LEVEROMVANG

Product bestaat uit: GEP Dompelpomp, 10 meter kabel, vlotterschakelaar (1F uitvoering), Control Box (1F uitvoering).

BESTELGEGEVENS

Art nr	NAAM	PG	Art nr	NAAM	PG
407589	GEP dompelpomp PB - D 40/35 3F	3	407247	WWM - enkele pomp 3F besturing	5
407590	GEP dompelpomp PB - D 55/35 3F	3	407243	WWM - dubbele pomp 3F besturing	5
407591	GEP dompelpomp PB - D 75/35 3F	3	402710	Niveausensor 20 m	4
402140	GEP visueel + akoestisch alarm inclusief hoogwater vlotter	4	402735	Vlotterset dubbel vuilwater	3
402132	GEP GSM SMS Alarm Melder	4			

GEP DOMPELPOMPEN GR

Versnijdende pomp voor fecaliën houdend afvalwater



rethinking water



PRODUCTOMSCHRIJVING

De GEP dompelpompen van de serie GR zijn ontworpen voor het verpompen van vuilwater, afvalwater en slib met fecaliën. Dankzij de snijdende waaier zijn deze vuilwaterpompen zeer geschikt voor fecaliën houdend afvalwater met dunne, lange persleidingen. Kenmerkende eigenschappen van deze pomp zijn de verticale uitgang die voorzien is van een metrische schroefdraad en de versnijder.

De gietijzeren versnijdende waaier is in staat om water met grote vaste bestanddelen te verpompen. Deze waaier is van roestvast staal met hoge bestendigheid tegen corrosie. Deze pompen onderscheiden zich door hun enorme bedrijfszekerheid en hoogwaardig materiaalgebruik.

TOEPASSINGSGBIED

De GEP dompelpompen GR zijn zeer robuust en solide en daardoor ideaal voor de zware en professionele vuilwatersystemen. Dit type dompelpompen zijn bedoeld voor het verpompen van fecaliënhoudend water uit riolen, vuilwatertanks en septische putten.



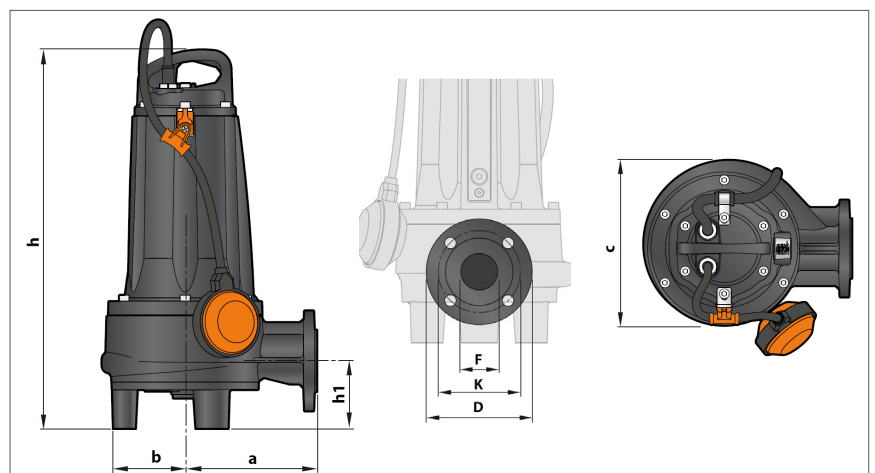
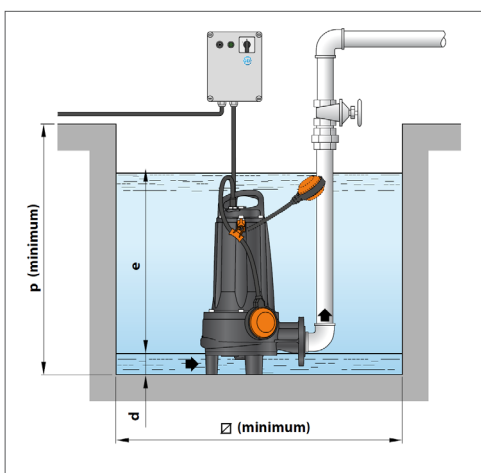
Voordeel van dit type pomp is de versnijdende werking waardoor er met een relatief dunne en lange persleidingen gewerkt kan worden.

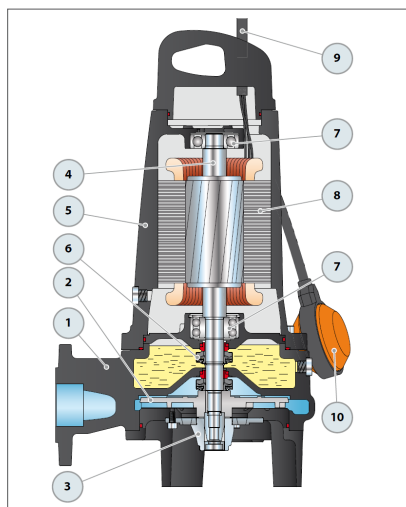
TECHNISCHE SPECIFICATIES EN GEGEVENS

Type GEP Pomp	Condensator (230V)	Vrije Doorlaat	Amperage bij 230 V 1F	Amperage bij 230 V 3F	Amperage bij 400 V 3F	Maximale Temperatuur	Vermogen (P2) in HP	Vermogen (P2) in kwatt
GR - 0.75 (3F)	31,5 uF	Ø 50 mm	5,5 A	4,0 A	2,5 A	+ 40 °C	1	0,75
GR - 0.9 (3F)	50 uF	Ø 50 mm	6,0 A	4,5 A	2,6 A	+ 40 °C	1,25	0,9
GR - 1.1 (3F)	60 uF	Ø 50 mm	7,4 A	5,2 A	3,0 A	+ 40 °C	1,5	1,1
GR - 1.3 (3F)	31,5 uF	Ø 70 mm	9,0 A	6,5 A	3,8 A	+ 40 °C	1.75	1,3

Type GEP Pomp	Afmetingen in mm									Gewicht in kg	
	a	b	h	h1	DN	D	E	P	Ø	1F	3F
GR - 0.75 (3F)	140	100	405	80	1 ¼"	85	Variable	500	500	22	22
GR - 0.9 (3F)	140	100	405	80	1 ¼"	85	Variable	500	500	22	22
GR - 1.1 (3F)	140	100	405	80	1 ¼"	85	Variable	500	500	24	23
GR - 1.3 (3F)	140	100	405	80	1 ¼"	85	Variable	500	500	24	23

TECHNISCHE TEKENING





MATERIAAL

NAAM:

1. Pomphuis
 2. waaier
 3. Versnijder
 4. Motoras
 5. Motorbehuizing
 6. Mechanische afdichtingen
 7. Lagers
 8. Elektrische motor
 9. Stroomkabel
 10. Vlotter
- Beschermingsklasse

MATERIAAL

- Gietijzer met epoxy coating en aansluiting conform ISO 228/1
 Open technopolyneer of AISI 304
 roestvast staal AISI 440C
 Roestvrij staal AISI 431
 Gietijzer met epoxycoating
 Oliegevulde kamer, keramisch/grafiet, silicon/carbide
 6304 ZZ - C3
 Eenfase 230 V heeft een thermische beveiliging
 10 meter H07 RN-F
 Klasse F en IP X8

OPTIES

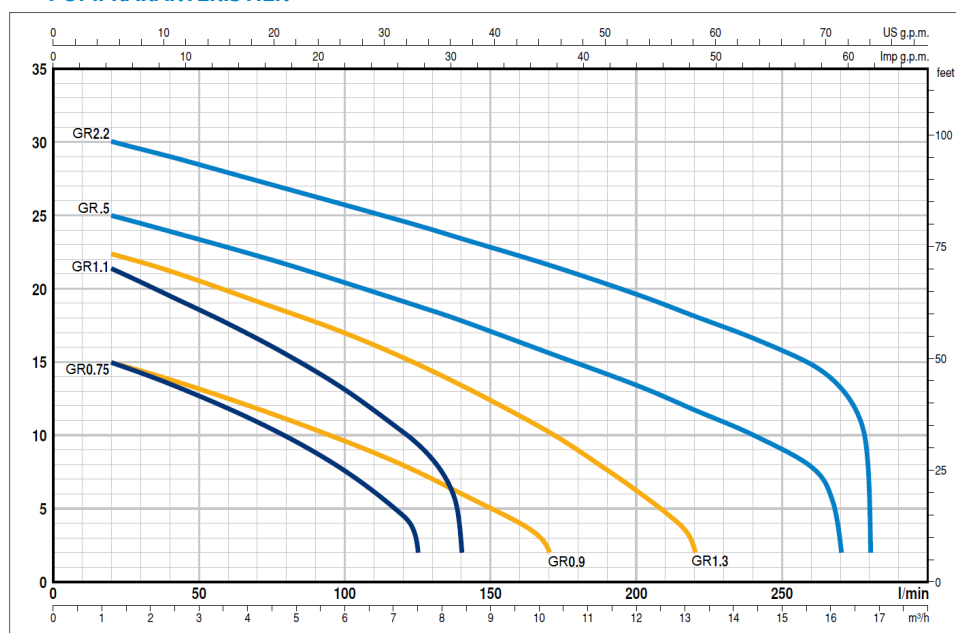
GEP Alarm melder

De GEP Alarm melder is een meet- en bewakingsmelder voor bewaking van een pompsysteem. Op eenvoudige wijze kan de melder op de potentiaal vrije uitgang van de pompbesturing aangesloten worden of aangestuurd door een vlotter schakelaar.

GEP GSM SMS Alarm melder

De GEP GSM SMS Alarm melder alarmeert (maximaal) vijf nummers met een SMS en/of oproep via de ingebouwde GSM module. Een 'bevestiging' door de ontvanger zorgt ervoor dat de overige contactpersonen niet meer gebeld worden. De GEP GSM SMS Alarm melder werkt langer dan een jaar op één set batterijen

POMPKARAKTERISTIEK



LEVEROMVANG

Product bestaat uit: GEP Dompelpomp, 10 meter kabel, vlotterschakelaar (1F uitvoering), Control Box (1F uitvoering).

BESTELGEGEVENS

Art nr	NAAM	PG	Art nr	NAAM	PG
407566	GEP dompelpomp GR - 0.75 1F	3	407571	GEP dompelpomp GR - 0.75 3F	3
407567	GEP dompelpomp GR - 0.9 1F	3	407572	GEP dompelpomp GR - 0.9 3F	3
407568	GEP dompelpomp GR - 1.1 1F	3	407573	GEP dompelpomp GR - 1.1 3F	3
407569	GEP dompelpomp GR - 1.3 1F	3	407574	GEP dompelpomp GR - 1.3 3F	3
407570	GEP dompelpomp GR - 1.5 1F	3	407575	GEP dompelpomp GR - 1.5 3F	3
402140	GEP visueel + akoestisch alarm inclusief hoogwater vlotter	4	407576	GEP dompelpompen GR - 2.2 3F	3
402132	GEP GSM SMS Alarm Melder	4	407246	WWM - enkele pomp 1F besturing	5
402710	Niveausensor 20m	3	407240	WWM - dubbele pomp 1F besturing	5

GEP DOMPELPOMPEN BB-U

Voor vervuild water met grove vaste stoffen



PRODUCTOMSCHRIJVING

De GEP dompeelpompen van de serie BB-U zijn ontworpen voor het verpompen van vuilwater, afvalwater en slib. Dankzij de relatief grote vrije doorlaat van maar liefst 50 en 70 mm zijn deze vuilwaterpompen zeer geschikt voor toepassing bij vloeistoffen met grove vaste stoffen en vezels. Kenmerkende eigenschap van deze pomp is de verticale uitgang die voorzien is van een metrische schroefdraad.

De gietijzeren waaier is vortex uitgevoerd en in staat om water met grote vaste bestanddelen te verpompen. Deze waaier is voorzien van een epoxy-coating voor een optimale bestendigheid tegen corrosie. Deze pompen onderscheiden zich door hun enorme bedrijfszekerheid en hoogwaardig materiaalgebruik.

TOEPASSINGSGEBIED

De GEP dompeelpompen BB-U zijn zeer robuust en solide en daardoor ideaal voor de zware en professionele vuilwatersystemen. Dit type dompeelpompen zijn bedoeld voor zware pompklussen waaronder het verpompen van water uit riolen, pomputten en bouwputten.

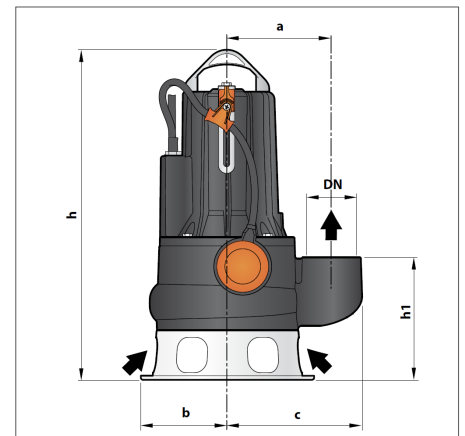
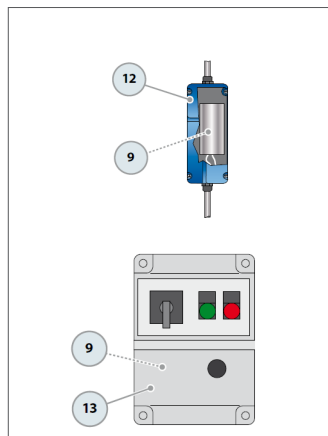
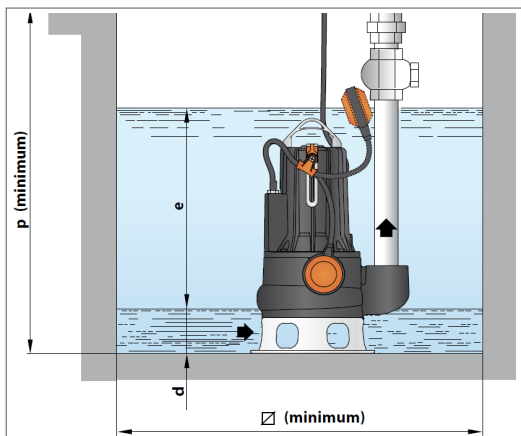
De GEP dompeelpompen BB-U zijn geschikt voor afvalwater in woningbouw, utiliteitsbouw en industrie. De pompen zijn geschikt voor continue bedrijf.

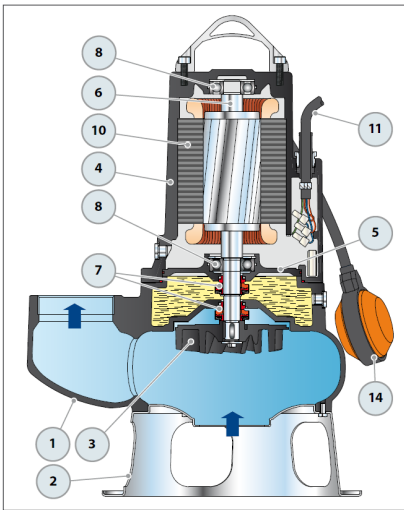
TECHNISCHE SPECIFICATIES EN GEGEVENS

Type GEP Pomp	Condensator (230V)	Vrije Doorlaat	Amperage bij 230 V 1F	Amperage bij 230 V 3F	Amperage bij 400 V 3F	Maximale Temperatuur	Vermogen (P2) in HP	Vermogen (P2) in kwatt
BB-U 15/50 (3F)	31,5 uF	Ø 50 mm	8,8 A	5,9 A	3,4 A	+ 40 °C	1,5	1,1
BB-U 20/50 (3F)	50 uF	Ø 50 mm	10,2 A	7,3 A	4,2 A	+ 40 °C	2	1,5
BB-U 30/50 (3F)	60 uF	Ø 50 mm	15,6 A	9,9 A	5,7A	+ 40 °C	3	2,2
BB-U 15/70 (3F)	31,5 uF	Ø 70 mm	8,7 A	5,7 A	3,3 A	+ 40 °C	1,5	1,1
BB-U 20/70 (3F)	50 uF	Ø 70 mm	10 A	7,3 A	4,2 A	+ 40 °C	2	1,5
BB-U 30/70 (3F)	60 uF	Ø 70 mm	15 A	9,5 A	5,5 A	+ 40 °C	3	2,2

Type GEP Pomp	Afmetingen in mm					Gewicht in kg		
	a	b	c	h	h1	DN	1F	3F
BB-U 15/50 (3F)	162	135	210	524	191	2 ½"	37	35
BB-U 20/50 (3F)	162	135	210	524	191	2 ½"	38	36
BB-U 30/50 (3F)	162	135	210	537	191	2 ½"	42	38
BB-U 15/70 (3F)	180	150	237	563	233	3"	39	38
BB-U 20/70 (3F)	180	150	237	563	233	3"	41	39
BB-U 30/70 (3F)	180	150	237	577	233	3"	44	41

TECHNISCHE TEKENING





MATERIAAL

NAAM:

1. Pomphuis
 2. Pompvoet
 3. Pompwaaier
 4. Motorbehuizing
 5. Motorhuisplaat
 6. Motoras
 7. Mechanische afdichtingen
 8. Lagers
 9. Condensator
 10. Elektrische motor
 11. Stroomkabel
 14. Vlotter
- Beschermingsklasse

MATERIAAL

- Gietijzer met aansluiting conform ISO 228/1
- Roestvast staal AISI 304
- Vortex type van gietijzer met epoxy coating
- Gietijzer
- Gietijzer
- Roestvrij staal AISI 431
- Oliegevlude kamer, keramisch/grafiet, silicon/carbide
- 6304 ZZ - C3
- Zie tabel
- Eenfase 230 V heeft een thermische beveiliging
- 10 meter H07 RN-F
- Klasse F en IP X8

OPTIES

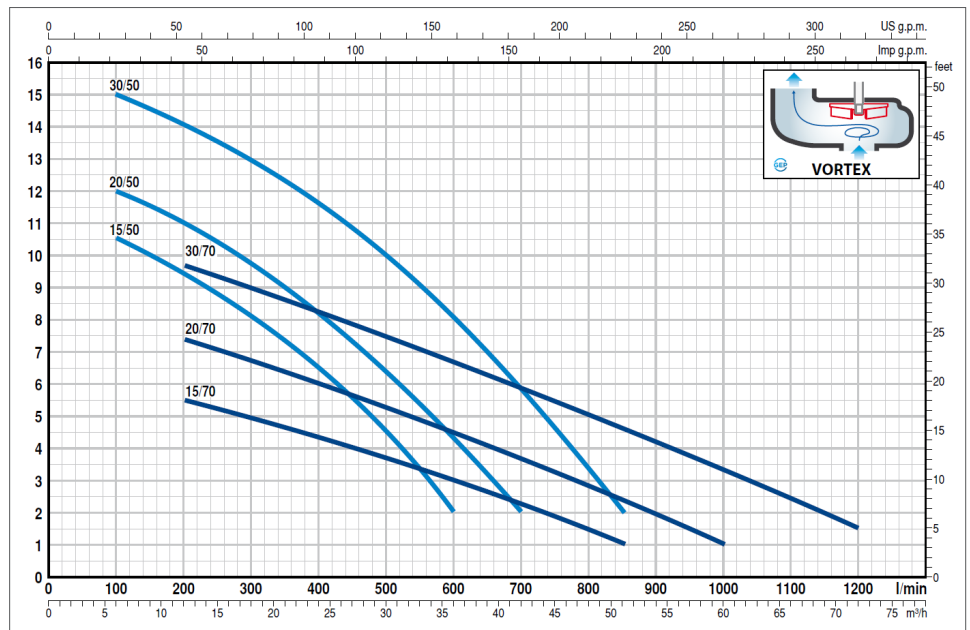
GEP Alarm melder

De GEP Alarm melder is een meet- en bewakingsmelder voor bewaking van een pompsysteem. Op eenvoudige wijze kan de melder op de potentiaal vrije uitgang van de pompbesturing aangesloten worden of aangestuurd door een vlotter schakelaar.

GEP GSM SMS Alarm melder

De GEP GSM SMS Alarm melder alarmeert (maximaal) vijf nummers met een SMS en/of oproep via de ingebouwde GSM module. Een 'bevestiging' door de ontvanger zorgt ervoor dat de overige contactpersonen niet meer gebeld worden. De GEP GSM SMS Alarm melder werkt langer dan een jaar op één set batterijen.

POMPKARAKTERISTIEK



LEVEROMVANG

Product bestaat uit: GEP Dompelpomp, 10 meter kabel, vlotterschakelaar (1F uitvoering), Control Box (1F uitvoering).

BESTELGEGEVENS

Art nr	NAAM	PG	Art nr	NAAM	PG
407501	GEP dompelpomp BB-U 15/50 1F	3	407502	GEP dompelpomp BB-U 15/50 3F	3
407503	GEP dompelpomp BB-U 20/50 1F	3	407504	GEP dompelpomp BB-U 20/50 3F	3
407505	GEP dompelpomp BB-U 30/50 1F	3	407506	GEP dompelpomp BB-U 30/50 3F	3
407507	GEP dompelpomp BB-U 15/70 1F	3	407508	GEP dompelpomp BB-U 15/70 3F	3
407509	GEP dompelpomp BB-U 20/70 1F	3	407510	GEP dompelpomp BB-U 20/70 3F	3
407511	GEP dompelpomp BB-U 30/70 1F	3	407512	GEP dompelpomp BB-U 30/70 3F	3
402140	GEP visueel + akoestisch alarm inclusief hoogwater vlotter	3	407246	WWM - enkele pomp 1F besturing	5
402132	GEP GSM SMS Alarm Melder	3	407240	WWM - dubbele pomp 1F besturing	5

GEP DOMPELPOMPEN BB-UD

Voor vervuild water met vaste stoffen



PRODUCTOMSCHRIJVING

De GEP dompelpompen van de serie BB-UD zijn ontworpen voor het verpompen van vuilwater, afvalwater en slib. Dankzij de relatief grote vrije doorlaat van maar liefst 50 en 70 mm zijn deze vuilwaterpompen zeer geschikt voor toepassing bij vloeistoffen met vaste stoffen en vezels. Kenmerkende eigenschap van deze pomp is de verticale uitgang die voorzien is van een metrische schroefdraad en de dubbele waaier.

De gietijzeren waaier is dubbel uitgevoerd en in staat om water met grote vaste bestanddelen te verpompen. Deze waaier is voorzien van een epoxy-coating voor een optimale bestendigheid tegen corrosie. Deze pompen onderscheiden zich door hun enorme bedrijfszekerheid en hoogwaardig materiaalgebruik.

TOEPASSINGSGBIED

De GEP dompelpompen BB-UD zijn zeer robuust en solide en daardoor ideaal voor de zware en professionele vuilwatersystemen. Dit type dompelpompen zijn bedoeld voor zware pompklussen waaronder het verpompen van water uit riolen, vijvers, grondwater, grachten, ondergrondse parkeergarages, pompputten en bouwputten.

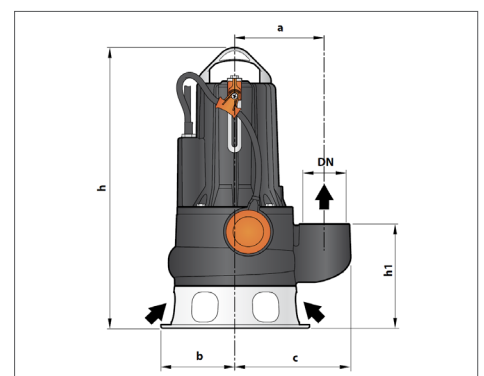
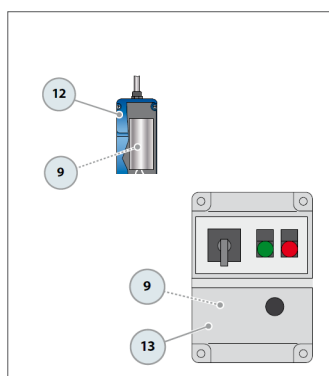
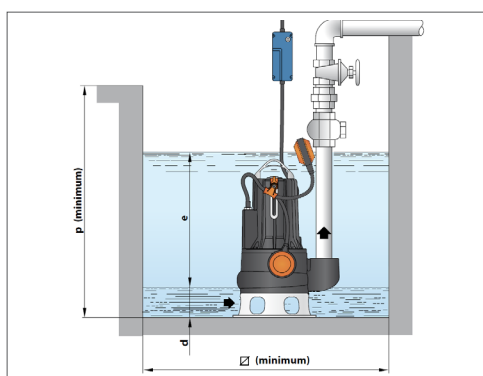
De GEP dompelpompen BB-UD zijn geschikt voor afvalwater in woningbouw, utiliteitsbouw en industrie. De pompen zijn geschikt voor continue bedrijf.

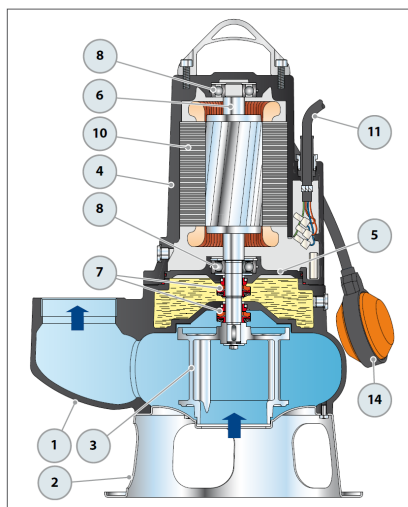
TECHNISCHE SPECIFICATIES EN GEGEVENS

Type GEP Pomp	Condensator (230 V)	Vrije Doorlaat	Amperage bij 230 V 1F	Amperage bij 230 V 3F	Amperage bij 400 V 3F	Maximale Tempratuur	Vermogen (P2) in HP	Vermogen (P2) in kwatt
BB-UD 15/50 (3F)	31,5 uF	Ø 50 mm	9,0 A	6,1 A	3,5 A	+ 40 °C	1,5	1,1
BB-UD 20/50 (3F)	50 uF	Ø 50 mm	10,5 A	7,4 A	4,3 A	+ 40 °C	2	1,5
BB-UD 30/50 (3F)	60 uF	Ø 50 mm	15,2 A	9,9 A	5,7 A	+ 40 °C	3	2,2
BB-UD 40/50 (3F)	n.v.t	Ø 50 mm	n.v.t.	13,5 A	7,8 A	+ 40 °C	4	3
BB-UD 30/70 (3F)	60 uF	Ø 70 mm	15,2 A	10,2 A	5,9 A	+ 40 °C	3	2,2
BB-UD 40/70 (3F)	n.v.t.	Ø 70 mm	n.v.t.	13,5 A	7,8 A	+ 40 °C	4	3

Type GEP Pomp	Afmetingen in mm					DN	1F	Gewicht in kg	3F
	a	b	c	h	h1				
BB-UD 15/50 (3F)	162	135	210	524	191	2 ½"	37	35	
BB-UD 20/50 (3F)	162	135	210	524	191	2 ½"	38	36	
BB-UD 30/50 (3F)	162	135	210	537	191	2 ½"	42	39	
BB-UD 40/50 (3F)	162	135	210	537	191	2 ½"	n.v.t.	42	
BB-UD 30/70 (3F)	180	150	237	577	233	3"	45	42	
BB-UD 40/70 (3F)	180	150	237	577	233	3"	n.v.t.	45	

TECHNISCHE TEKENING





MATERIAAL

NAAM:

1. Pomphuis
2. Pompvoet
3. Pompwaaier
4. Motorbehuizing
5. Motorhuisplaat
6. Motoras
7. Mechanische afdichtingen
8. Lagers
9. Condensator
10. Elektrische motor
11. Stroomkabel
14. Vlotter

Beschermingsklasse

MATERIAAL

- Gietijzer met aansluiting conform ISO 228/1
- Roestvast staal AISI 304
- Dubbel kanaal, roestvast staal AISI 304
- Gietijzer
- Gietijzer
- Roestvrij staal AISI 431
- Oliegevulde kamer, keramisch/grafiet, silicon/carbide
- 6304 ZZ - C3
- Zie tabel
- Eenfase 230 V heeft een thermische beveiliging
- 10 meter H07 RN-F

Klasse F en IP X8

OPTIES

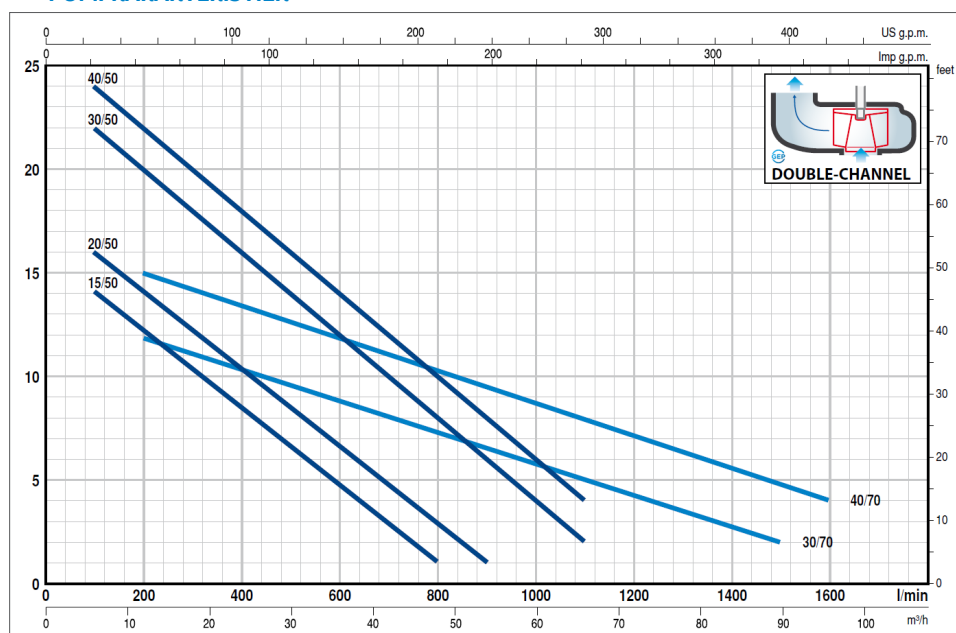
GEP Alarm melder

De GEP Alarm melder is een meet- en bewakingsmelder voor bewaking van een pompsysteem. Op eenvoudige wijze kan de melder op de potentiaal vrije uitgang van de pompbesturing aangesloten worden of aangestuurd door een vlotter schakelaar.

GEP GSM SMS Alarm melder

De GEP GSM SMS Alarm melder alarmeert (maximaal) vijf nummers met een SMS en/of oproep via de ingebouwde GSM module. Een 'bevestiging' door de ontvanger zorgt ervoor dat de overige contactpersonen niet meer gebeld worden. De GEP GSM SMS Alarm melder werkt langer dan een jaar op één set batterijen.

POMPKARAKTERISTIEK



LEVEROMVANG

Product bestaat uit: GEP Dompelpomp, 10 meter kabel, vlotterschakelaar (1F uitvoering), Control Box (1F uitvoering).

BESTELGEGEVENS

Art nr	NAAM	PG	Art nr	NAAM	PG
407522	GEP dompelpomp BB-UD 15/50 1F	3	407526	GEP dompelpomp BB-UD15/50 3F	3
407523	GEP dompelpomp BB-UD 20/50 1F	3	407527	GEP dompelpomp BB-UD 20/50 3F	3
407524	GEP dompelpomp BB-UD 30/50 1F	3	407528	GEP dompelpomp BB-UD 30/50 3F	3
407525	GEP dompelpomp BB-UD 30/70 1F	3	407529	GEP dompelpomp BB-UD 40/50 3F	3
402140	GEP visueel + akoestisch alarm inclusief hoogwater vlotter	3	407530	GEP dompelpomp BB-UD 30/70 3F	3
402132	GEP GSM SMS Alarm melder	3	407531	GEP dompelpomp BB-UD 40/70 3F	3
407247	WWM - enkele pomp 3F besturing	5	402710	GEP niveausensor 20m	3
407243	WWM - dubbele pomp 3F besturing	5			

GEP DOMPELPOMPEN BB-S

Voor vervuild water met grove vaste stoffen



rethinking water



PRODUCTOMSCHRIJVING

De GEP dompelpompen van de serie BB-S zijn ontworpen voor het verpompen van vuilwater, afvalwater en slib. Dankzij de relatief grote vrije doorlaat van maar liefst 50 en 70 mm zijn deze vuilwaterpompen zeer geschikt voor toepassing bij vloeistoffen met vaste stoffen en vezels. Kenmerkende eigenschap van deze pomp is de horizontale uitgang die voorzien is van een metrische schroefdraad en de vortex waaier.

De gietijzeren waaier is als vortex type uitgevoerd en in staat om water met grote vaste bestanddelen te verpompen. Deze waaier is voorzien van een epoxy-coating voor een optimale bestendigheid tegen corrosie. Deze pompen onderscheiden zich door hun enorme bedrijfszekerheid en hoogwaardig materiaalgebruik.

TOEPASSINGSGBIED

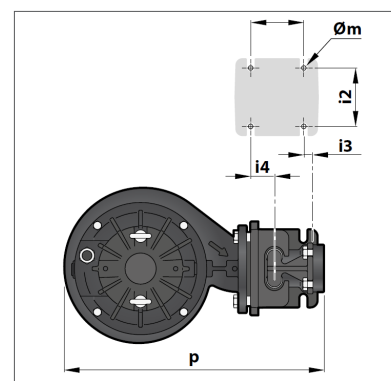
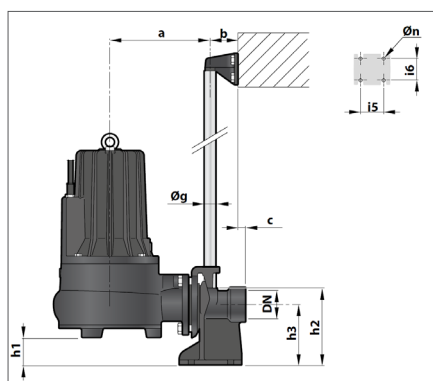
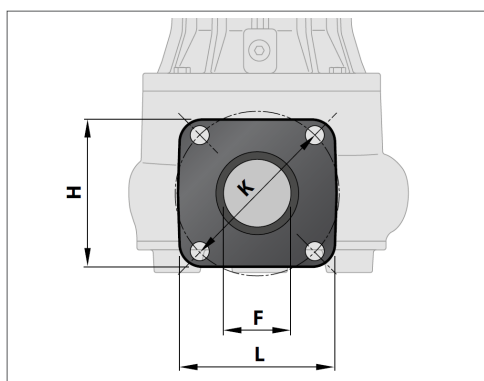
De GEP dompelpompen BB-S zijn zeer robuust en solide en daardoor ideaal voor de zware en professionele vuilwatersystemen. Dit type dompelpompen zijn bedoeld voor zware pompklussen waaronder het verpompen van water uit riolen, grondwater, ondergrondse parkeergarages, pompputten en bouwputten.

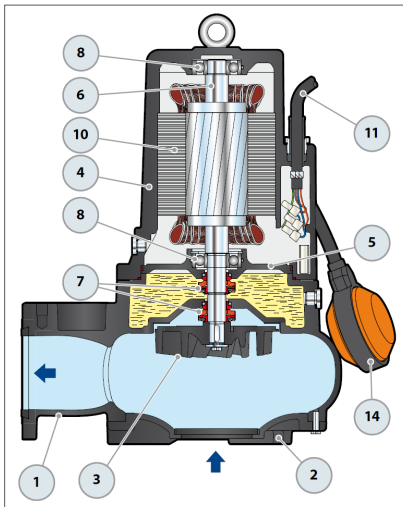
De GEP dompelpompen BB-S zijn geschikt voor afvalwater in woningbouw, utiliteitsbouw en industrie. De pompen zijn geschikt voor continue bedrijf.

TECHNISCHE SPECIFICATIES EN GEGEVENS

Type GEP Pomp	Condensator (230V)	Vrije Doorlaat	Amperage bij 230 V 1F	Amperage bij 230 V 3F	Amperage bij 400 V 3F	Maximale Temperatuur	Vermogen (P2) in HP	Vermogen (P2) in kwatt
BB-S 15/50 (3F)	31,5 uF	Ø 50 mm	8,8 A	5,9 A	3,4 A	+ 40 °C	1,5	1,1
BB-S 20/50 (3F)	50 uF	Ø 50 mm	10,2 A	7,3 A	4,2 A	+ 40 °C	2	1,5
BB-S 30/50 (3F)	60 uF	Ø 50 mm	15,6 A	9,9 A	5,7 A	+ 40 °C	3	2,2
BB-S 15/70 (3F)	31,5 uF	Ø 70 mm	8,7 A	5,7 A	3,3 A	+ 40 °C	1,5	1,1
BB-S 20/70 (3F)	50 uF	Ø 70 mm	10 A	7,3 A	4,2 A	+ 40 °C	2	1,5
BB-S 30/70 (3F)	60 uF	Ø 70 mm	15 A	9,5 A	5,5 A	+ 40 °C	3	2,2
Type GEP Pomp	Afmetingen in mm					Gewicht in kg		
	a	b	c	h	h1	DN	1F	3F
BB-S 15/50 (3F)	169	122	248	442	65	2 ½"	36	35
BB-S 20/50 (3F)	169	122	248	442	65	2 ½"	37	35
BB-S 30/50 (3F)	169	122	248	457/442	65	2 ½"	41	37
BB-S 15/70 (3F)	205	131	268	458	70	3"	36	35
BB-S 20/70 (3F)	205	131	268	458	70	3"	48	37
BB-S 30/70 (3F)	205	131	268	472/458	70	3"	42	49

TECHNISCHE TEKENINGEN





MATERIAAL

NAAM:

1. Pomphuis
 2. Pompvoet
 3. Pompwaaier
 4. Motorbehuizing
 5. Motorhuisplaat
 6. Motoras
 7. Mechanische afdichtingen
 8. Lagers
 9. Condensator
 10. Elektrische motor
 11. Stroomkabel
- Beschermingsklasse

MATERIAAL

- Gietijzer met aansluiting conform ISO 228/1
- Gietijzer
- Gietijzer met epoxy coating
- Gietijzer
- Gietijzer
- Roestvrij staal AISI 431
- Oliegevulde kamer, keramisch/grafiet, silicon/carbide
- 6304 ZZ - C3
- Zie tabel
- Eenfase 230 V heeft een thermische beveiliging
- 10 meter H07 RN-F
- Klasse F en IP X8

OPTIES

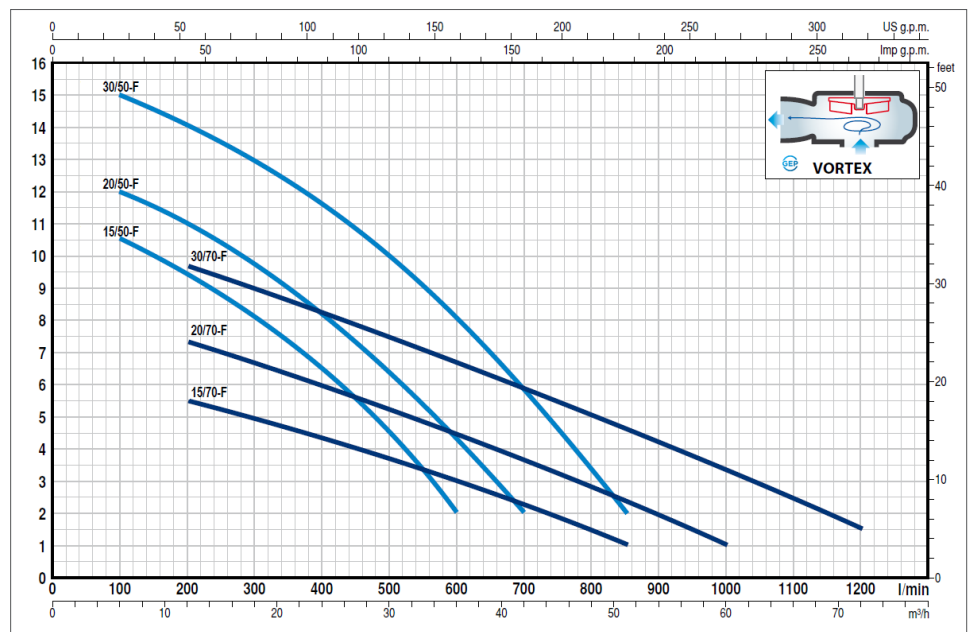
GEP Alarm melder

De GEP Alarm melder is een meet- en bewakingsmelder voor bewaking van een pompsysteem. Op eenvoudige wijze kan de melder op de potentiaal vrije uitgang van de pompbesturing aangesloten worden of aangestuurd door een vlotter schakelaar.

GEP GSM SMS Alarm melder

De GEP GSM SMS Alarm melder alarmeert (maximaal) vijf nummers met een SMS en/of oproep via de ingebouwde GSM module. Een 'bevestiging' door de ontvanger zorgt ervoor dat de overige contactpersonen niet meer gebeld worden. De GEP GSM SMS Alarm melder werkt langer dan een jaar op één set batterijen.

POMPKARAKTERISTIEK



LEVEROMVANG

Product bestaat uit: GEP Dompelpomp, 10 meter kabel, vlotterschakelaar (1F uitvoering), Control Box (1F uitvoering).

BESTELGEGEVENS

Art nr	NAAM	PG	Art nr	NAAM	PG
407577	GEP dompelpomp BB-S 15/50 1F	3	407583	GEP dompelpomp BB-S 15/50 3F	3
407578	GEP dompelpomp BB-S 20/50 1F	3	407584	GEP dompelpomp BB-S 20/50 3F	3
407579	GEP dompelpomp BB-S 30/50 1F	3	407585	GEP dompelpomp BB-S 30/50 3F	3
407580	GEP dompelpomp BB-S 15/70 1F	3	407586	GEP dompelpomp BB-S 15/70 3F	3
407581	GEP dompelpomp BB-S 20/70 1F	3	407587	GEP dompelpomp BB-S 20/70 3F	3
407582	GEP dompelpomp BB-S 30/70 1F	3	407588	GEP dompelpomp BB-S 30/70 3F	3
402140	GEP visueel + akoestisch alarm inclusief hoogwater vlotter	3	407247	WWM - enkele pomp 3F besturing	5
402132	GEP GSM SMS Alarm Melder	3	407243	WWM - dubbele pomp 3F besturing	5

GEP DOMPELPOMPEN BB-SD

Voor vervuild water met vaste stoffen



rethinking water



PRODUCTOMSCHRIJVING

De GEP dompelpompen van de serie BB-SD zijn ontworpen voor het verpompen van vuilwater, afvalwater en slib. Dankzij de relatief grote vrije doorlaat van maar liefst 50 en 70 mm zijn deze vuilwaterpompen zeer geschikt voor toepassing bij vloeistoffen met vaste stoffen en vezels. Kenmerkende eigenschap van deze pomp is de verticale uitgang die voorzien is van een metrische schroefdraad en de dubbele waaiër.

De gietijzeren waaiër is dubbel uitgevoerd en in staat om water met grote vaste bestanddelen te verpompen. Deze waaiër is voorzien van een epoxy-coating voor een optimale bestendigheid tegen corrosie. Deze pompen onderscheiden zich door hun enorme bedrijfszekerheid en hoogwaardig materiaalgebruik.

TOEPASSINGSGBIED

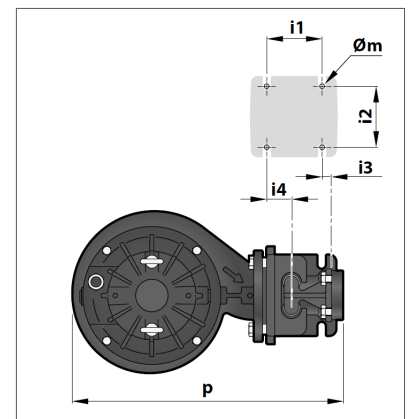
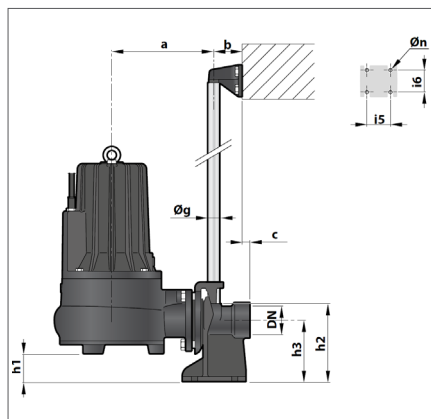
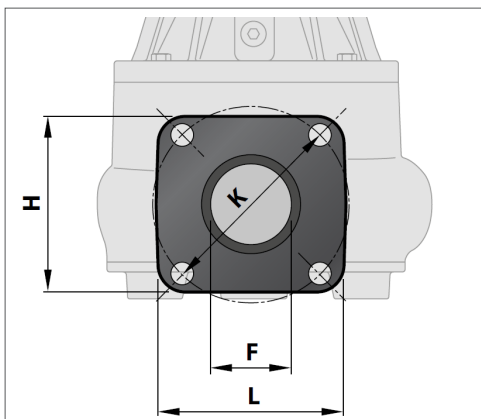
De GEP dompelpompen BB-SD zijn zeer robuust en solide en daardoor ideaal voor de zware en professionele vuilwatersystemen. Dit type dompelpompen zijn bedoeld voor zware pompklussen waaronder het verpompen van water uit riolen, vijvers, grondwater, grachten, ondergrondse parkeergarages, pompputten en bouwputten.

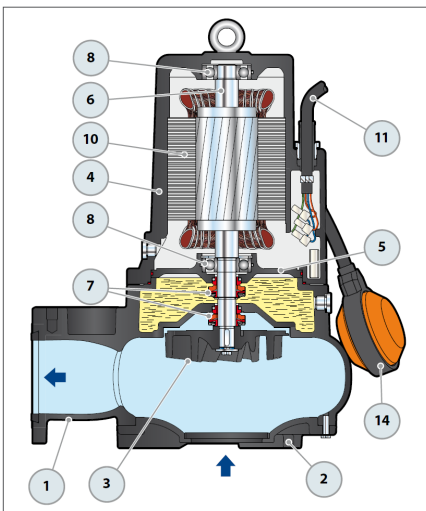
De GEP dompelpompen BB-SD zijn geschikt voor afvalwater in woningbouw, utiliteitsbouw en industrie. De pompen zijn geschikt voor continue bedrijf.

TECHNISCHE SPECIFICATIES EN GEGEVENS

Type GEP Pomp	Condensator (230V)	Vrije Doorlaat	Amperage bij 230 V 1F	Amperage bij 230 V 3F	Amperage bij 400 V 3F	Maximale Temperatuur	Vermogen (P2) in HP	Vermogen (P2) in kwatt
BB-SD 15/50 (3F)	31,5 uF	Ø 50 mm	9,0 A	6,1 A	3,5 A	+ 40 °C	1,5	1,1
BB-SD 20/50 (3F)	50 uF	Ø 50 mm	10,5 A	7,4 A	4,3 A	+ 40 °C	2	1,5
BB-SD 30/50 (3F)	60 uF	Ø 50 mm	15,2 A	9,9 A	5,7 A	+ 40 °C	3	2,2
BB-SD 40/50 3F	31,5 uF	Ø 50 mm	-	13,5 A	7,8 A	+ 40 °C	4	3
BB-SD 30/70 (3F)	50 uF	Ø 70 mm	10 A	10,2 A	5,9 A	+ 40 °C	3	2,2
BB-SD 40/70 3F	60 uF	Ø 70 mm	-	13,5 A	7,8 A	+ 40 °C	4	3
Type GEP Pomp	Afmetingen in mm					Gewicht in kg		
	a	b	c	h	h1	DN	1F	3F
BB-SD 15/50 (3F)	169	122	248	442	65	2 ½"	36	35
BB-SD 20/50 (3F)	169	122	248	442	65	2 ½"	39	34
BB-SD 30/50 (3F)	169	122	248	457/442	65	2 ½"	42	38
BB-SD 40/50 (3F)	169	122	248	457	65	2 ½"	-	42
BB-SD 30/70 (3F)	205	131	268	472/458	70	3"	43	39
BB-SD 40/70 (3F)	205	131	268	472	70	3"	-	44

TECHNISCHE TEKENING





MATERIAAL

NAAM:

1. Pomphuis
 2. Pomppoet
 3. Pompwaaier
 4. Motorbehuizing
 5. Motorhuisplaat
 6. Motoras
 7. Mechanische afdichtingen
 8. Lagers
 9. Condensator
 10. Elektrische motor
 11. Stroomkabel
- Beschermingsklasse

MATERIAAL

- Gietijzer met aansluiting conform ISO 228/1
- Gietijzer
- Dubbel kanaal, roestvast staal AISI 304
- Gietijzer
- Gietijzer
- Roestvrij staal AISI 431
- Oliegevulde kamer, keramisch/grafiet, silicon/carbide
- 6304 ZZ - C3
- Zie tabel
- Eenfase 230 V heeft een thermische beveiliging
- 10 meter H07 RN-F
- Klasse F en IP X8

OPTIES

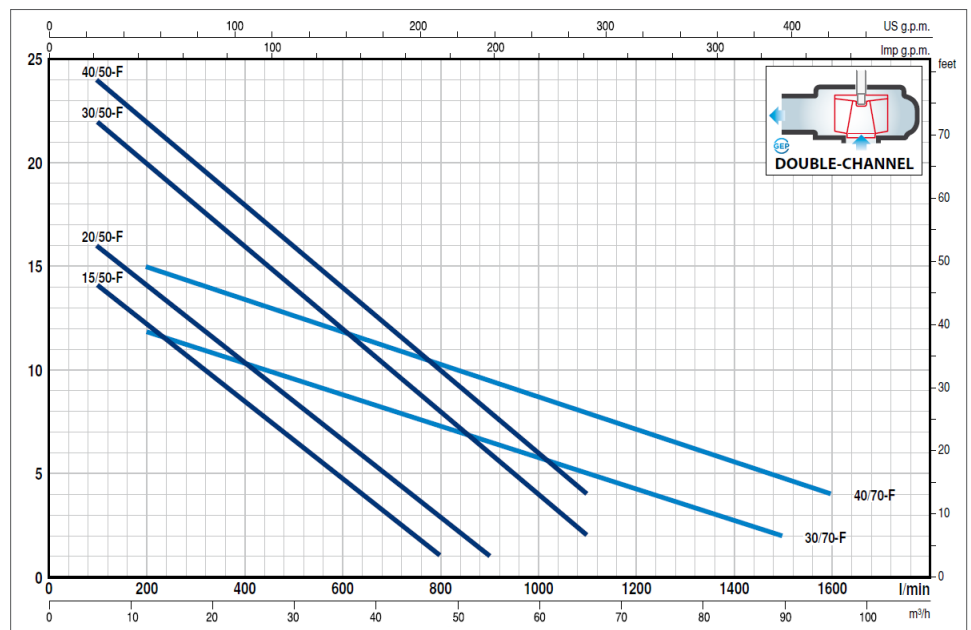
GEP Alarm melder

De GEP Alarm melder is een meet- en bewakingsmelder voor bewaking van een pompsysteem. Op eenvoudige wijze kan de melder op de potentiaal vrije uitgang van de pompbesturing aangesloten worden of aangestuurd door een vlotter schakelaar.

GEP GSM SMS Alarm melder

De GEP GSM SMS Alarm melder alarmeert (maximaal) vijf nummers met een SMS en/of oproep via de ingebouwde GSM module. Een 'bevestiging' door de ontvanger zorgt ervoor dat de overige contactpersonen niet meer gebeld worden. De GEP GSM SMS Alarm melder werkt langer dan een jaar op één set batterijen.

POMPKARAKTERISTIEK



LEVEROMVANG

Product bestaat uit: GEP Dompelpomp, 10 meter kabel, vlotterschakelaar (1F uitvoering), Control Box (1F uitvoering).

BESTELGEGEVENS

Art nr	NAAM	PG	Art nr	NAAM	PG
407532	GEP dompelpomp BB-SD 15/50 1F	3	407536	GEP dompelpomp BB-SD 15/50 3F	3
407533	GEP dompelpomp BB-SD 20/50 1F	3	407537	GEP dompelpomp BB-SD 20/50 3F	3
407544	GEP dompelpomp BB-SD 30/50 1F	3	407538	GEP dompelpomp BB-SD 30/50 3F	3
407545	GEP dompelpomp BB-SD 30/70 1F	3	407539	GEP dompelpomp BB-SD 40/50 3F	3
402140	GEP visueel + akoestisch alarm inclusief hoogwater vlotter	3	407540	GEP dompelpomp BB-SD 30/70 3F	3
402132	GEP GSM SMS Alarm Melder	3	407541	GEP dompelpomp BB-SD 40/70 3F	3
407237	GEP Glijstangset voor BB-SD	3	407247	WWM - enkele pomp 3F besturing	5
402710	Niveausensor 20 meter kabel	4	407243	WWM - dubbele pomp 3F besturing	5

GEP DOMPELPOMPEN BM

Voor vervuild water met vaste stoffen



PRODUCTOMSCHRIJVING

De GEP dompelpompen van de serie BM zijn ontworpen voor het verpompen van vuilwater, afvalwater en slib. Dankzij de relatief grote vrije doorlaat van maar liefst 50 en 70 mm zijn deze vuilwaterpompen zeer geschikt voor toepassing bij vloeistoffen met vaste stoffen en vezels. Kenmerkende eigenschap van deze pomp is de verticale uitgang die voorzien is van een metrische schroefdraad en de dubbele waaier.

De gietijzeren waaier is dubbel uitgevoerd en in staat om water met grote vaste bestanddelen te verpompen. Deze waaier is voorzien van een epoxy-coating voor een optimale bestendigheid tegen corrosie. Deze pompen onderscheiden zich door hun enorme bedrijfszekerheid en hoogwaardig materiaalgebruik.

TOEPASSINGSGBIED

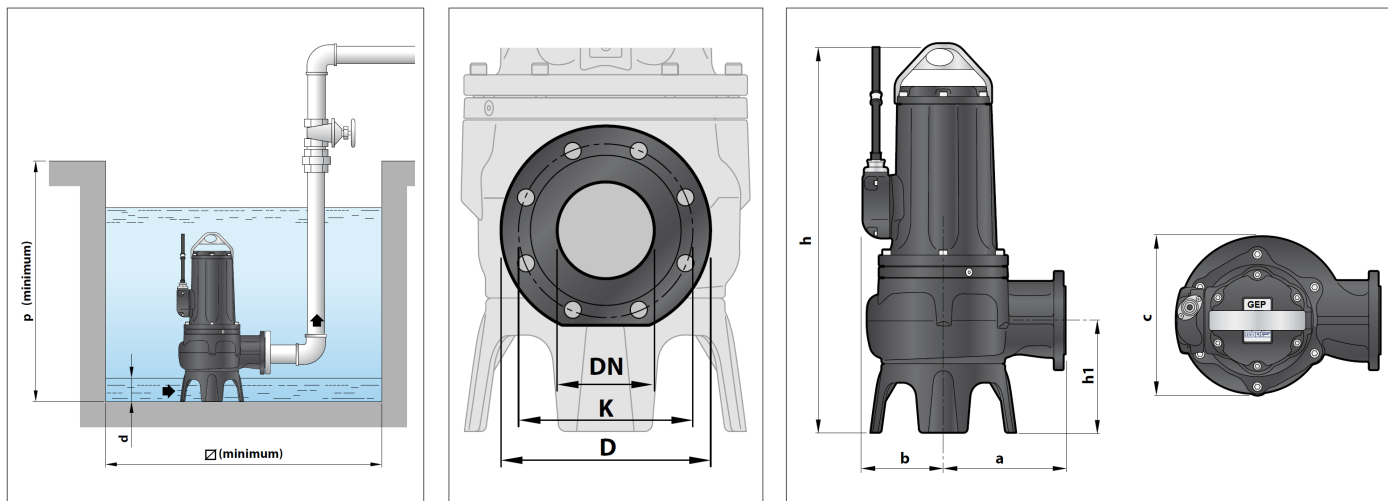
De GEP dompelpompen BM zijn zeer robuust en solide en daardoor ideaal voor de zware en professionele vuilwatersystemen. Dit type dompelpompen zijn bedoeld voor zware pompklussen waaronder het verpompen van water uit riolen, vijvers, grondwater, grachten, ondergrondse parkeergarages, pompputten en bouwputten.

De GEP dompelpompen BM zijn geschikt voor afvalwater in woningbouw, utiliteitsbouw en industrie. De pompen zijn geschikt voor continue bedrijf.

TECHNISCHE SPECIFICATIES EN GEGEVENS

Type GEP Pomp	Vrije Doorlaat	Amperage bij 400 V 3F	Maximale Temperatuur	Ametingen in mm								Gewicht in kg
				a	b	h	h1	DN	K	D		
BM - 40/100	Ø 100 mm	5,5 A	+ 40 °C	228	165	806	211	4"	180	220	129	
BM - 50/100	Ø 100 mm	7,7 A	+ 40 °C	228	165	806	211	4"	180	220	129	
BM - 55/100	Ø 100 mm	9.0 A	+ 40 °C	228	165	806	211	4"	180	220	132	
BM- 100/80	Ø 100 mm	16.0 A	+ 40 °C	285	232	870	145	4"	180	220	215	
BM- 125/80	Ø 100 mm	18.5 A	+ 40 °C	285	232	870	145	4"	180	220	217	
BM- 150/80	Ø 100 mm	22.5 A	+ 40 °C	285	232	870	145	4"	180	220	227	
BM- 200/80	Ø 100 mm	28.5 A	+ 40 °C	285	232	870	145	4"	180	220	237	

TECHNISCHE TEKENING



POMPKARAKTERISTIEK

MODEL BM	Power		Q	m ³ /h	0	18	30	45	60	75	90	102	120	132
	kW	HP		l/min	0	300	500	750	1000	1250	1500	1700	2000	2200
40/100	3	4	H in meter		8.3	7.6	7	6.1	5.1	4	2.9	2	0	0
50/100	3.7	5			10.8	10.2	9.6	8.7	7.6	6.4	5.2	4.2	2.7	0
55/100	4	5.5			12.2	11.7	11.1	10.2	9	7.8	6.5	5.5	4	3

MODEL BM	Power		Q	m ³ /h	0	48	60	90	120	150	180	198	228	258	300
	kW	HP		l/min	0	800	1000	1500	2000	2500	3000	3300	3800	4300	5000
100/80	7.5	10	H in meter		13.7	12.9	12.5	11.2	9.6	7.7	5.6	4.3	0	0	0
125/80	9.2	12.5			15.8	15	14.6	13.3	11.7	9.9	7.9	6.7	4.5	0	0
150/80	11	15			18	17.2	16.8	15.6	14.1	12.3	10.4	9.2	7.1	5	0
200/80	15	20			20.8	20	19.7	18.6	17.3	15.6	13.8	12.6	10.6	8.5	5.5

LEVEROMVANG

Product bestaat uit: GEP Dompelpomp, 10 meter kabel, vlotterschakelaar (1F uitvoering), Control Box (1F uitvoering).

BESTELGEGEVENS

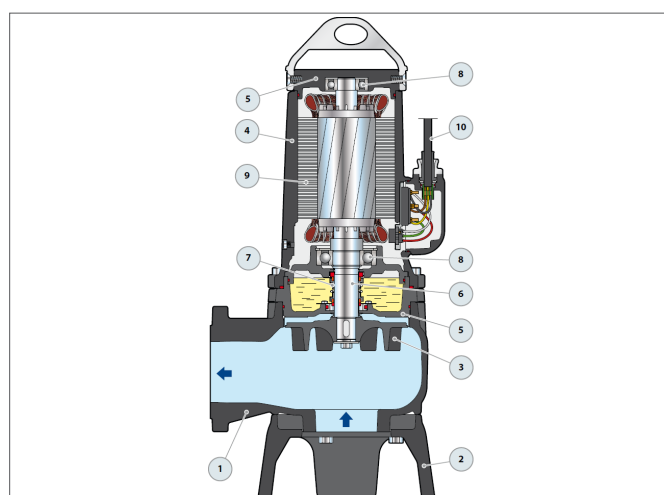
Art nr	NAAM	PG
407513	GEP dompelpomp BM - 40/100	3
407514	GEP dompelpomp BM - 50/100	3
407515	GEP dompelpomp BM - 55/100	3
407600	GEP dompelpomp BM - 100/80	3
407601	GEP dompelpomp BM - 125/80	3
407602	GEP dompelpomp BM - 150/80	3
407603	GEP dompelpomp BM - 200/80	3
402140	GEP visueel + akoestisch alarm inclusief hoogwater vlotter	3
402132	GEP GSM SMS Alarm Melder	3
407247	WWM - enkele pomp 3F besturing	5
407243	WWM - dubbele pomp 3F besturing	5

NAAM:

- Pomphuis
- Pompvoet
- Pompwaaier
- Motorbehuizing
- Motorhuisplaat
- Motoras
- Mechanische afdichtingen
- Lagers
- Elektrische motor
- Stroomkabel

MATERIAAL

- Gietijzer met epoxy coating
- Gietijzer met epoxy coating
- Dubbel kanaal, gietijzer met epoxy coating
- Gietijzer met epoxy coating
- Gietijzer met epoxy coating
- Roestvast staal AISI 431
- Oliegevulde kamer, keramisch/grafiet, silicon/carbide
- 6304 ZZ - C3
- Driefase 400V/50Hz heeft een thermische beveiliging
- 10 meter H07 RN-F



GEP DOMPELPOMPEN BM-SD

Voor vervuild water met vaste stoffen



PRODUCTOMSCHRIJVING

De GEP dompelpompen van de serie BM-SD zijn ontworpen voor het verpompen van vuilwater, afvalwater en slib. Dankzij de relatief grote vrije doorlaat van maar liefst 50 en 70 mm zijn deze vuilwaterpompen zeer geschikt voor toepassing bij vloeistoffen met vaste stoffen en vezels. Kenmerkende eigenschap van deze pomp is de verticale uitgang die voorzien is van een metrische schroefdraad en de dubbele waaier.

De gietijzeren waaier is dubbel uitgevoerd en in staat om water met grote vaste bestanddelen te verpompen. Deze waaier is voorzien van een epoxy-coating voor een optimale bestendigheid tegen corrosie. Deze pompen onderscheiden zich door hun enorme bedrijfszekerheid en hoogwaardig materiaalgebruik.

TOEPASSINGSGBIED

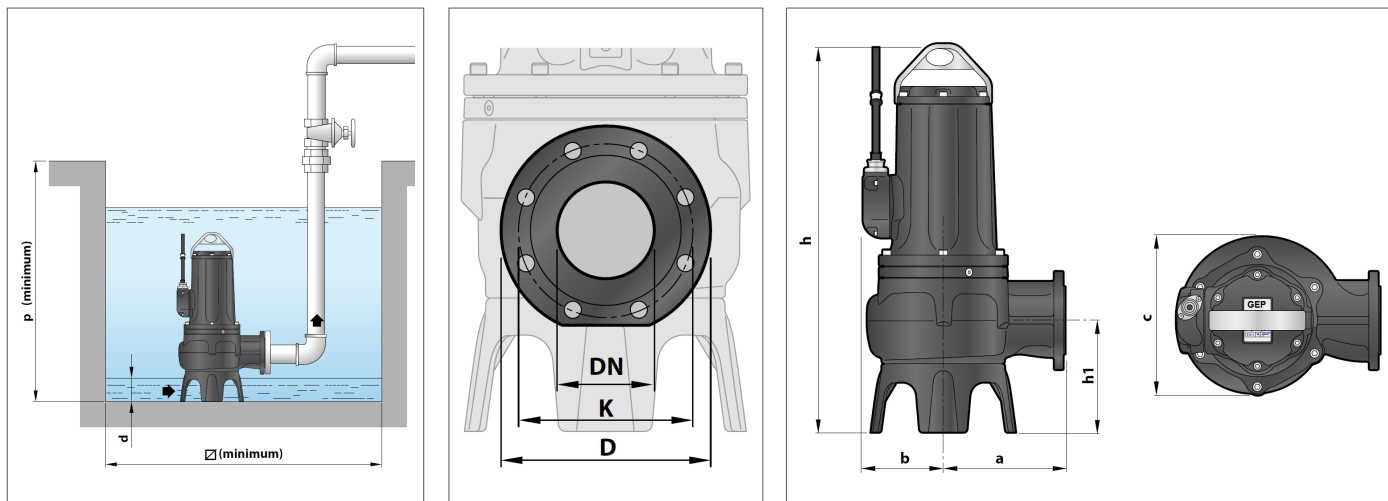
De GEP dompelpompen BM-SD zijn zeer robuust en solide en daardoor ideaal voor de zware en professionele vuilwatersystemen. Dit type dompelpompen zijn bedoeld voor zware pompklussen waaronder het verpompen van water uit riolen, vijvers, grondwater, grachten, ondergrondse parkeergarages, pompputten en bouwputten.

De GEP dompelpompen BM zijn geschikt voor afvalwater in woningbouw, utiliteitsbouw en industrie. De pompen zijn geschikt voor continue bedrijf.

TECHNISCHE SPECIFICATIES EN GEGEVENS

Type GEP Pomp	Vrije Doorlaat	Amperage bij 400 V 3F	Maximale Temperatuur	Ametingen in mm								Gewicht in kg
				a	b	h	h1	DN	K	D		
BM-SD - 40/55	Ø 80 mm	5,5 A	+ 40 °C	248	165	792	228	3"	160	200	125	
BM-SD - 50/55	Ø 80 mm	7,7 A	+ 40 °C	248	165	792	228	3"	160	200	133	
BM-SD - 55/55	Ø 80 mm	8.3 A	+ 40 °C	248	165	792	228	3"	160	200	136	
BM-SD - 90/80	Ø 100 mm	14.5 A	+ 40 °C	285	232	870	145	4"	160	200	219	
BM-SD - 110/80	Ø 100 mm	17.5 A	+ 40 °C	285	232	870	145	4"	160	200	220	
BM-SD - 125/80	Ø 100 mm	18.5 A	+ 40 °C	285	232	870	145	4"	160	200	230	

TECHNISCHE TEKENING



POMPKARAKTERISTIEK

MODEL BM-SD	Power		Q	m ³ /h	0	24	48	72	96	108	120	132	144	156
	kW	HP		l/min	0	400	800	1200	1600	1800	2000	2200	2400	2600
40/55	3	4	H in meter	12.5	10.5	9.4	8.3	6.6	5.7	4.7	3.5	0	0	
50/55	3.7	5		14.5	12.5	11.5	10.3	8.8	8	7	6	4.8	0	
55/55	4	5.5		16	13.9	12.7	11.5	10	9.2	8.3	7.4	6.4	5.3	

MODEL BM-SD	Power		Q	m ³ /h	0	48	60	90	120	150	180	210	240	252	276	300
	kW	HP		l/min	0	800	1000	1500	2000	2500	3000	3500	4000	4200	4600	5000
90/80	6.7	9	H in meter	17.5	15.3	14.8	13.4	12.1	10.8	9.3	7.8	6.2	5.5	0	0	
110/80	8	11		20	17.6	17	15.6	14.2	12.8	11.4	9.8	8.2	7.5	6	0	
125/80	9.2	12.5		22	19.8	19.2	17.8	16.4	15	13.5	11.9	10.2	9.5	8.1	6.5	

LEVEROMVANG

Product bestaat uit: GEP Dompelpomp, 10 meter kabel, vlotterschakelaar (1F uitvoering), Control Box (1F uitvoering).

NAAM:

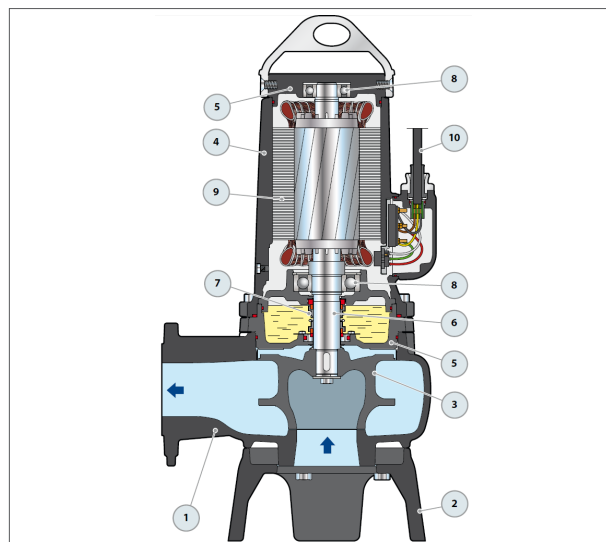
- Pomphuis
- Pompvoet
- Pompwaaier
- Motorbehuizing
- Motorhuisplaat
- Motoras
- Mechanische afdichtingen
- Lagers
- Elektrische motor
- Stroomkabel

MATERIAAL

- Gietijzer met epoxy coating
- Gietijzer met epoxy coating
- Dubbel kanaal, gietijzer met epoxy coating
- Gietijzer met epoxy coating
- Gietijzer met epoxy coating
- Roestvast staal AISI 431
- Oliegevulde kamer, keramisch/grafiet, silicium/carbide
- 6304 ZZ - C3
- Driefase 400V/50Hz heeft een thermische beveiliging
- 10 meter H07 RN-F

BESTELGEGEVENS

Art nr	NAAM	PG
407516	GEP dompelpomp BM-SD - 40/55	3
407517	GEP dompelpomp BM-SD - 50/55	3
407518	GEP dompelpomp BM-SD - 55/55	3
407519	GEP dompelpomp BM-SD - 90/80	3
407520	GEP dompelpomp BM-SD - 110/80	3
407521	GEP dompelpomp BM-SD - 125/80	3
407247	WWM - enkele pomp 3F besturing	5
407243	WWM - dubbele pomp 3F besturing	5
402140	GEP visueel + akoestisch alarm inclusief hoogwater vlotter	3
402132	GEP GSM SMS Alarm Melder	3



WWM POMPBESTURING

Voor enkele of dubbele pompen



PRODUCTOMSCHRIJVING

De GEP Pompbesturingen zorgen voor een veilige en bedrijfszekere aansturing van de dompelpompen en deze besturingen zijn net zo flexibel als de pompputten en het brede assortiment dompelpompen. Op de GEP pompbesturing worden vlotterschakelaars aangesloten. De besturingen zijn voorzien van een duidelijk bedieningspaneel waar de status van het systeem af te lezen is. De actuele aansturing van de verschillende in- en uitgangen is afleesbaar door led's. De besturingen kunnen uitgebreid worden met een GSM melder die een sms en akoestisch en visueel alarm verstuurt bij een alarm.

De GEP besturingen bieden een unieke dubbele veiligheid. Bij een dubbele pomp voorziet deze besturing in een afwisselde werking van de pompen. Na iedere pompcyclus wordt de andere pomp geactiveerd, en nog belangrijker, ook getest. Bij een niet-werkende pomp wordt er automatisch overgeschakeld op de andere pomp en er wordt tevens een alarm gegeven door de besturingskast.

De WWM zorgt voor een veilige en bedrijfszekere aansturing van de dompelpomp(en). De WWM is voorzien van een LCD-display waar de status van het systeem is af te lezen. In combinatie met de niveausensor kunnen schakelhoogtes nauwkeurig afgesteld worden.

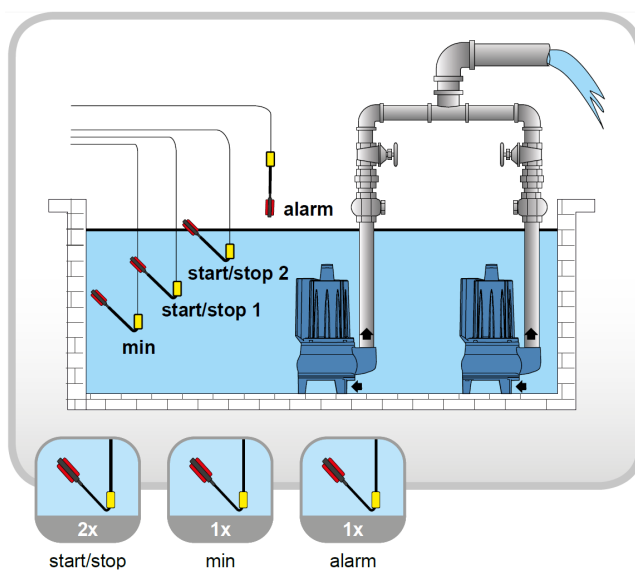
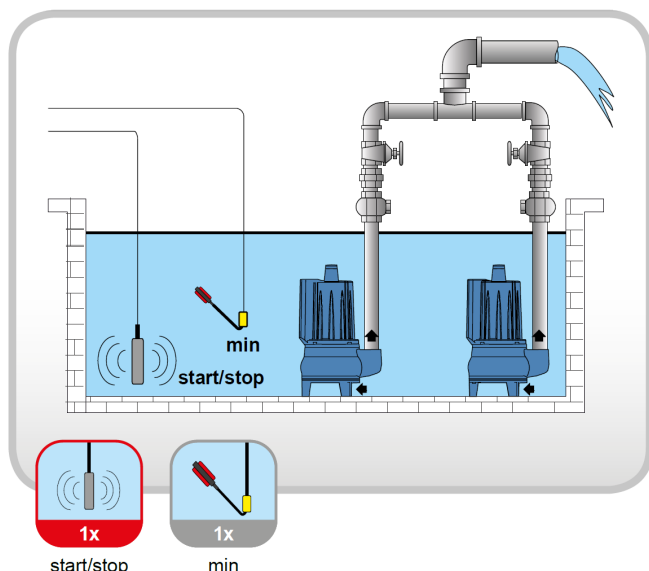
De WWM kan optioneel uitgerust worden met een GSM module waardoor deze op afstand te beheren is via een android-app.

TOEPASSINGSGBIED

Deze besturingen zijn geschikt voor enkel- en dubbel pompsysteem. Drievoudig pompsysteem op aanvraag leverbaar.

TECHNISCHE GEGEVENS

Type WWM:	1	1 (400V)	1+(400V)	2	2 (400V)	2+(400V)	3	3 (400V)	3+(400V)
Lengte in mm:	340	340	340	340	340	340	420	500	500
Breedte in mm:	240	240	240	240	240	240	300	400	400
Diepte in mm:	170	170	170	170	170	170	150	230	230
Gewicht in kg:	3	6	6	3	6	6	3	10	15
Spanning in V (50 Hz):	230	400	400	230	400	400	230	400	400
Vermogen in kW:	0,37-2,2	0,55-7,5	7,5-15	0,37-2,2	0,55-7,5	7,5-15	0,37+2,2	0,55+7,5	7,5+15
Max. stroom in A:	16	15	30	16	15	30	16	15	30
Aantal pompen:	1	1	1	2	2	2	3	3	3



WWM Besturing kan met vlotterschakelaars of met een niveausensor uitgerust worden. Pompsysteem kan enkel- of dubbel uitgevoerd worden.



ALGEMEEN

- Meertalig display
- Wachtwoord beveiliging
- Motor zelftest en zelfcontrole
- Voorzien van zekeringen
- Verschillende modus instellingen
- Cascade of simultane pompwerking
- Pompstoring analyse
- Start vertraging
- Instellingen via GSM-APP



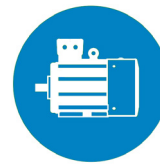
VOORDELEN

- Zelflerende motorische gegevens
- Verschillende bedrijfsmodussen
- Afstandsbediening
- Verschillende vermogens leverbaar
- Maximale niveau beveiligingen
- Beheer via GSM
- Beheer via APP
- Realtime informatie
- 4 / 20mA 12V-ingang
- Vlotterschakelaar ingangen
- Niveausensor ingang



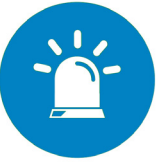
DISPLAY WEERGAVEN

- Spanning (V)
- Frequentie (Hz)
- Motorvermogen (A)
- Motoren cos
- Draaiuren
- Aanwezigheid van GSM
- Druk (bar)
- Waterniveau (cm)
- Laatste alarmen
- Service noodzaak



POMPMOTOR INSTELLINGEN

- Motor instellingen
- Zelflerende motorische gegevens
- Min-max stroom (A)
- Min cos
- Start vertraginginstelling
- Stop vertraging instelling
- Maximale continu bedrijf
- Maximale start-ups per uur
- Maximale start-ups per minuut



ALARM MODE

- Akoestisch en visuele alarm mode
- Alarms via relais
- 12V alarm output
- Alarm melding
- Alarm activatie via GSM



ALARMEN EN BEVEILIGINGEN

- Min-max waterniveau
- Min-max spanning
- Fase fout
- Frequentie fout
- Min-max motorstroom
- Min motoren cos
- Water in oliekamer
- Max start-ups per uur / per minuut
- Max continu bedrijf



BEDRIJFSMODUS

- Min niveausonde of vlotterschakelingang
- Ingangsdruk sw./float sw./ niveaus
- Legende of vullende bedrijfsmodus
- Ingang 4: 20mA sensor indien aanwezig
- Niveau weergaven op display
- Niveau alarminstelling op display

LEVEROMVANG

Product bestaat uit: GEP pumpcontrol (WWM-1/ WWM-2/ WWM-3), uitbreidbaar met druksensor of met schoon- of vuil water vlotterschakelaars.

BESTELGEGEVENS

Art nr	Naam	PG	Art nr	Naam	PG
407246	GEP Pumpcontrol WWM-1 t.b.v. enkel pompssysteem	5	407133	Vlotterset WWM-1 Schoonwater 10 meter	3
407247	GEP Pumpcontrol WWM-1 (400V)	5	407134	Vlotterset WWM-1 Vuilwater 10 meter	3
407248	GEP Pumpcontrol WWM-1+(400V)	5	407135	Vlotterset WWM-2 Schoonwater 10 meter	3
407240	GEP Pumpcontrol WWM-2 t.b.v. dubbel pompssysteem	5	407136	Vlotterset WWM-2 Vuilwater 10 meter	3
407243	GEP Pumpcontrol WWM-2 (400V)	5	407137	Vlotterset WWM-3 Schoonwater 10 meter	3
407244	GEP Pumpcontrol WWM-2+(400V)	5	407260	Vlotterset WWM-3 Vuilwater 10 meter	3
407280	GEP Pumpcontrol WWM-3 t.b.v. dubbel pompssysteem	5	407233	Vlotterset WWM-1 Schoonwater 20 meter	3
407281	GEP Pumpcontrol WWM-3 (400V)	5	407234	Vlotterset WWM-1 Vuilwater 20 meter	3
407282	GEP Pumpcontrol WWM-3+(400V)	5	407235	Vlotterset WWM-2 Schoonwater 20 meter	3
402140	GEP visueel + akoestisch alarm inclusief hoogwater vlotter	5	407236	Vlotterset WWM-2 vuilwater 20 meter	3
402132	GEP GSM SMS Alarm melder	4	407261	Vlotterset WWM-3 Schoonwater 20 meter	3
402139	GEP visueel + akoestisch alarm 230-400V voor WWM-2	4	407262	Vlotterset WWM-3 vuilwater 20 meter	3
407183	Balkeerlep 2"	3	402710	Niveausensor met 20 meter kabel	4
			402711	Niveausensor met 50 meter kabel	4

WASTELINE 140 LITER

Pompschacht voor afvalwater



rethinking water



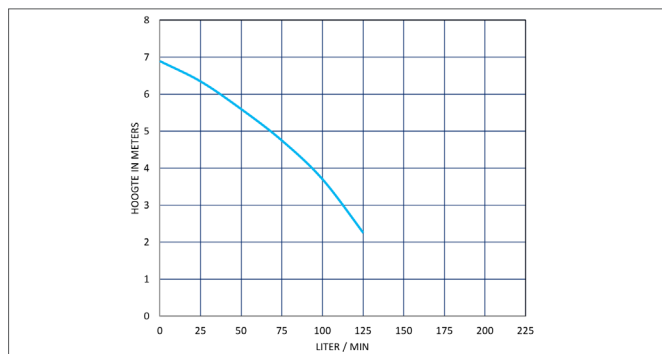
Recyclebaar

PRODUCTOMSCHRIJVING

De GEP schacht Wasteline 140 is gemaakt van PE, vervaardigd uit één stuk. De schacht is geschikt voor het opslaan en verpompen van regenwater.

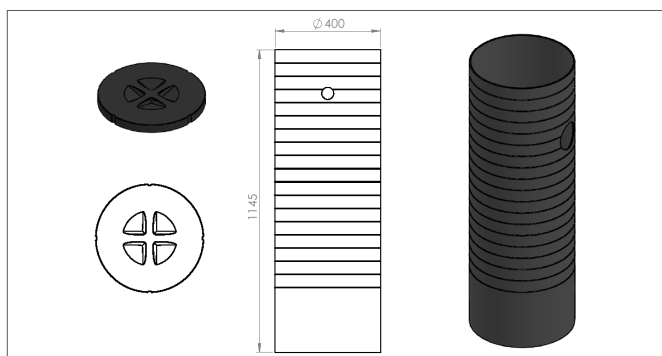
TOEPASSINGSGBIED:

De pompschacht moet worden ingegraven tot op een diepte bepaald door het niveau van de aanvoerbuizen en van de afwerking (het natuurlijke milieu, openbare riolering, etc.). De pompschacht moet toegankelijk zijn voor onderhoud en/of ruiming. De pompputten kunnen voor 1/3 deel in het grondwater geplaatst worden mits er genoeg contragewicht is om opdrijving te voorkomen.



TECHNISCHE GEGEVENS

Type:	140
Volume in liter:	140
Hoogte in mm:	1.145
Diameter in mm:	400
Gewicht in kg excl. pompen:	9
Materiaal:	PE
Persleiding:	1" bu



LEVEROMVANG

Product bestaat uit: pompschacht met ingebouwde RW135 dompelpomp met vlotterchakelaar en kunststof deksel.

BESTELGEGEVENS

Art nr	NAAM	PG
407225	GEP Pompschacht 140 Liter Easy met deksel en RW 135 pomp	3
403650	GEP Gatenzaagset voor manchetdoorvoering 110 mm	3
403639	GEP manchetdoorvoering 110 mm voor PE pompschachten en -putten	3



Gatenzaagset met manchetdoorvoering

WASTELINE 50 - 550 OPVOERSTATIONS

Opvoerstations met ingebouwde pomp voor afvalwater



rethinking water



PRODUCTOMSCHRIJVING

Het GEP Opvoerstation is de ideale oplossing als u een badkamer of keuken onder rioleringsniveau heeft. Denk hierbij bijvoorbeeld aan afvalwater van een badkamer in de kelder of een souterrain. Het uitgebreide assortiment opvoerstations heeft ruimte voor verschillende aansluitingen en afvoeraansluiting. Hiermee kunt u het afvalwater van de douche, wasmachine, wastafel en/of bidet op de installatie aansluiten. Er zijn verschillende volumes leverbaar en daar kunnen verschillende pompen van GEP ingebouwd worden.

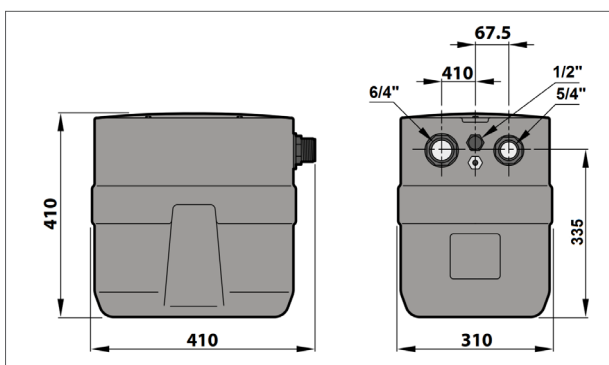
TOEPASSINGSGBIED

Een opvoerstation verzamelt afvalwater van onder het riolniveau in een gebouw en voert dit af naar het riolsysteem. Ook voorkomt het terugstromen van water in geval van hoog water in het riool. Ze combineren pompen met tanks en besturingen voor een gemakkelijke installatie en tegen minimale kosten. GEP Opvoerstation is geschikt voor verzamelen en verpompen van afvalwater, rioolwater, afwaswater, bad- en douchewater en schoonmaakwater naar het hoger gelegen riolstelsel.

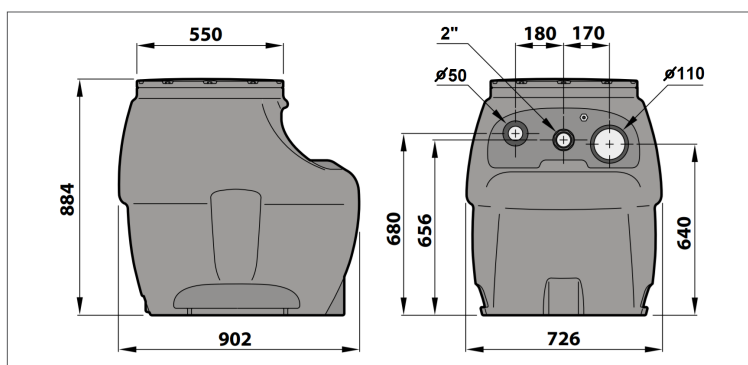
Voordelen

- Volledig voormonteerd
- Hoge betrouwbaarheid
- Volledig automatische werking
- Meerder volumes leverbaar
- Geschikt voor meerdere typen pompen
- Hoogwater alarmsensor

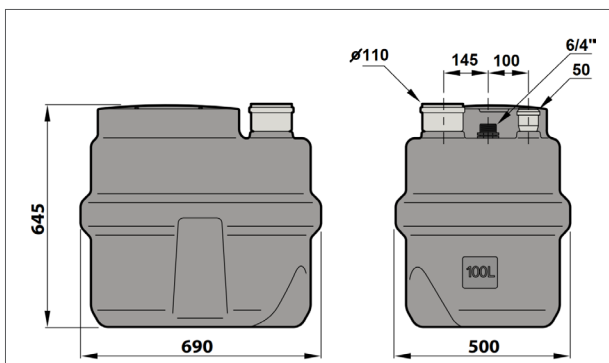
OPVOERSTATION 50 LITER



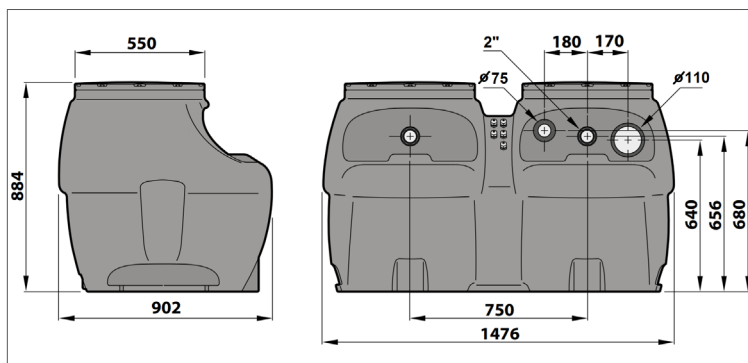
OPVOERSTATION 250 LITER



OPVOERSTATION 100 LITER



OPVOERSTATION 550 LITER



BESTELGEGEVENS

Art nr	NAAM	PG	Art nr	NAAM	PG
406230	GEP Opvoerstation Wasteline 50 liter	3	406232	GEP Opvoerstation Wasteline 250 liter	3
406231	GEP Opvoerstation Wasteline 100 liter	3	406233	GEP Opvoerstation Wasteline 550 liter	3

POMPVOETSTUK

Voor dompelpompen



rethinking water

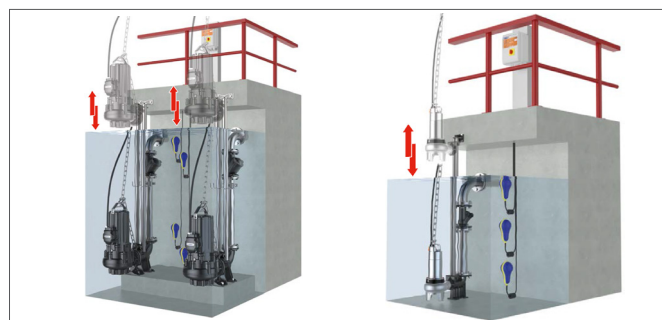


GEP GELEIDERRAILS EN VOETBOCHTEN

De geleiderail van GEP biedt uitkomst bij vuilwaterpompen. Het maakt een snelle en eenvoudige service en vervanging aan de betreffende vuilwaterpomp mogelijk. Een geleiderail wordt gebruikt om de dompelpomp naar de koppeling te geleiden in een pompput. De geleidestangen zijn geïnstalleerd tussen de koppeling en de geleidestanghouders.

Geleidestangen zijn uitgevoerd in verzinkt staal of roestvast staal, en zijn verkrijgbaar in verschillende lengtes afhankelijk van de pomp grootte en het gewicht van de pomp. Om de vuilwaterpomp langs de geleidestangen te geleiden, wordt een geleideklauw aan de perszijde van de pomp bevestigd. De standaard geleideklauw van GEP heeft aansluitingen van 2". Andere afmetingen zijn op aanvraag leverbaar.

TECHNISCHE SCHEMA'S



BESTELGEGEVENS

Art nr	NAAM	PG	Art nr	NAAM	PG
407192	GEP Compleet pompputset Easy-1 - 2"	3	407190	GEP Compleet pompputset Pro-1 - 2"	3
407290	GEP Compleet pompputset Easy-1 - 2 1/2"	3	407292	GEP Compleet pompputset Pro-1 - 2 1/2"	3
407294	GEP Compleet pompputset Easy-1 - 3"	3	407296	GEP Compleet pompputset Pro-1 - 3"	3
407285	GEP Compleet pompputset Easy-1 - 4"	3	407287	GEP Compleet pompputset Pro-1 - 4"	3
407193	GEP Compleet pompputset Easy-2 - 2"	3	407191	GEP Compleet pompputset Pro-2 - 2"	3
407291	GEP Compleet pompputset Easy-2 - 2 1/2"	3	407293	GEP Compleet pompputset Pro-2 - 2 1/2"	3
407295	GEP Compleet pompputset Easy-2 - 3"	3	407297	GEP Compleet pompputset Pro-2 - 3"	3
407286	GEP Compleet pompputset Easy-2 - 4",	3	407288	GEP Compleet pompputset Pro-2 - 4"	3
			407229	GEP Compleet pompputset Pro-3 - 2"	3
			407230	GEP Compleet pompputset Pro-3 - 2 1/2"	3
			407231	GEP Compleet pompputset Pro-3 - 3"	3
			407232	GEP Compleet pompputset Pro-3 - 4"	3



PRODUCTOMSCHRIJVING

Specifiek voor de sector watermanagement levert GEP diverse typen pompputkasten, zowel met steekdeuren als enkele en dubbele deuren. In de loop der tijd is een standaardprogramma opgebouwd in een aantal maatvarianten. Naast de verschillende afmetingen is een breed programma van opties en variaties mogelijk. Vanuit de vijftal typen is het voor GEP mogelijk om eenvoudig en snel maatwerk producten te vervaardigen.

MOGELIJKHEDEN MET ONZE MONTAGEKASTEN:

- IP 54 of IP 65
- 3-puntsluiting, half europrofielcilinder (andere sloten optioneel)
- Buitenkwaliteit poedercoat afwerking in diverse RAL-kleuren
- Mogelijkheid voor anti-wildplak en anti-graffit
- Fundatie en betonnen sokkel optioneel
- Isolatie en ventilatie mogelijkheid
- Uitneembare plint
- Inbraakwerend
- Montagebord
-

MONTAGEKAST OP MAAT?

Heeft u specifieke wensen die u niet terugvindt in de tabbladen hierboven? Neem dan gerust contact met GEP op. Bij GEP leveren we namelijk alles op maat en zo kunnen we ook uw montagekast maken exact volgens uw wensen. Voor de standaard WWM besturingen van GEP is de pompputkast met steekdeur de meest toegepaste variant. En dan verder met de tekst die er al staat.

TECHNISCHE GEGEVENS POMPPUTKAST

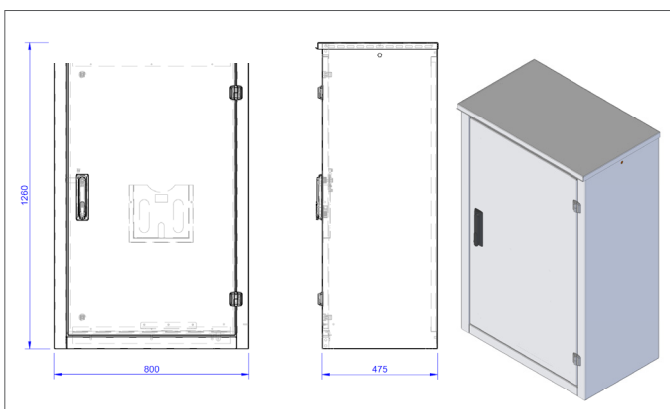
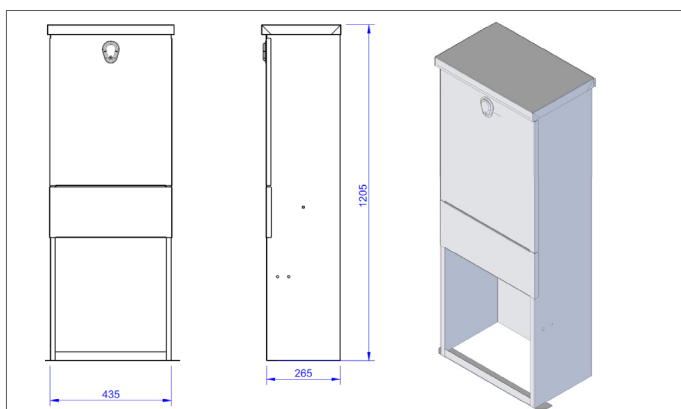
POMPPUTKAST

Hoogte (H) in mm:	1205
Breedte (B) in mm:	435
Diepte (D) in mm:	265

SERVICEKAST

Hoogte (H) in mm:	1260
Breedte (B) in mm:	800
Diepte (D) in mm:	475

TECHNISCHE TEKENING



BESTELGEGEVENS

Art nr	NAAM	PG
409059	Pompputkast voor buitenopstelling incl. fundering RAL code 7037	3
409054	GEP servicekast incl. fundering	3

Optioneel kan er een signalerings alarm boven op de kast worden gezet

WASTELINE 340

Kunststof pompschacht voor afvalwater



rethinking water



Recyclebaar

PRODUCTOMSCHRIJVING

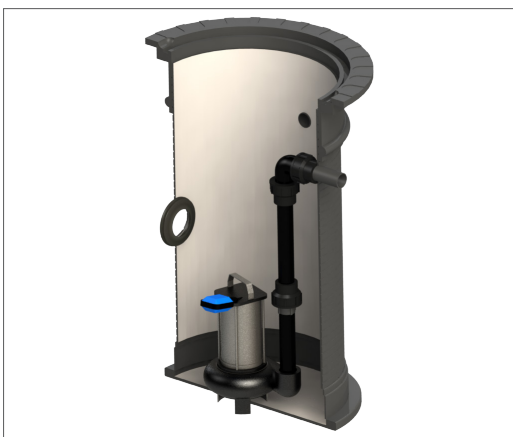
De GEP pompschachten zijn gemaakt van PE, vervaardigd uit één stuk. De schacht is geschikt voor het opslaan en verpompen van regenwater. In de wand zijn aansluitingen voorzien van DN 110 (ingang), DN 50 (uitgang) en elektromantelbuis DN 50 die op klantspecificatie aangebracht worden.

Op de uitgang wordt het Wasteline Easy 1-pompputset aangesloten. Hierover kan de Varitank binnenschacht gemonteerd worden en is daarmee geschikt voor het gehele Varitank dekselset assortiment.

TOEPASSINGSGBIED

De pompschacht moet worden ingegraven tot op een diepte bepaald door het niveau van de aanvoerbuizen en van de afwerking (het natuurlijke milieu, openbare riolering,....)

De pompschacht moet toegankelijk zijn voor onderhoud en/of ruiming. De pompputten kunnen voor 1/3 deel in het grondwater geplaatst worden mits er genoeg contragewicht is om opdrijving te voorkomen.



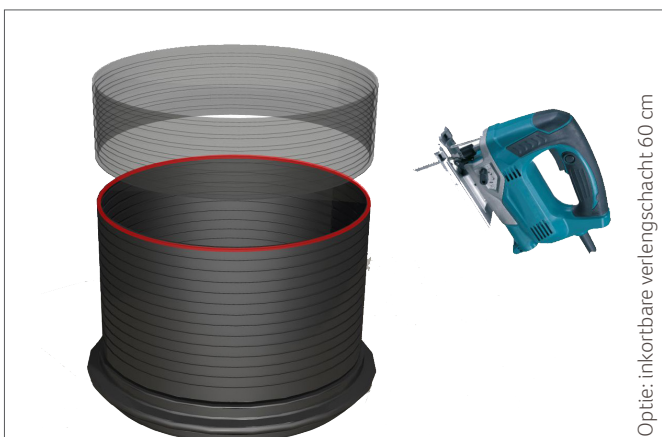
TECHNISCHE GEGEVENS

Type:	340
Volume in liter:	340
Hoogte in mm:	1200
Diameter in mm:	600
Gewicht in kg excl. pompen:	18
Materiaal:	PE

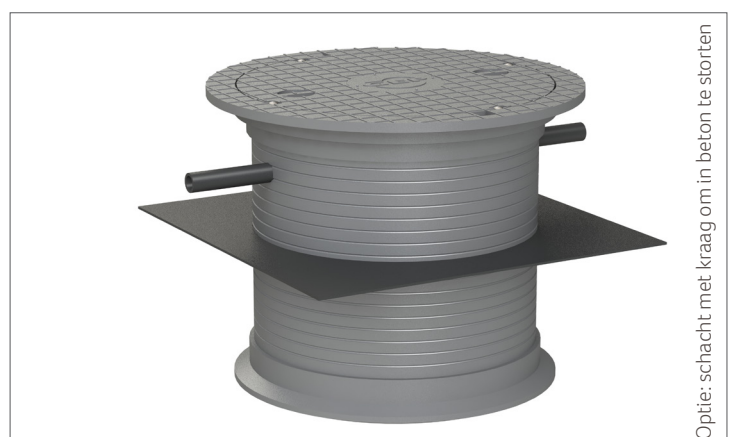


Gatenzaagset met manchtdoorvoering

TECHNISCHE SCHEMA'S



Optie: inkortbare verlengschacht 60 cm



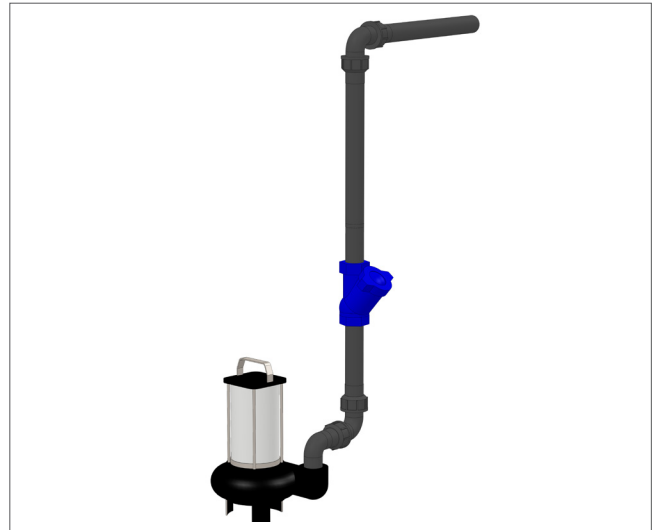
Optie: schacht met kraag om in beton te storten

OPTIES

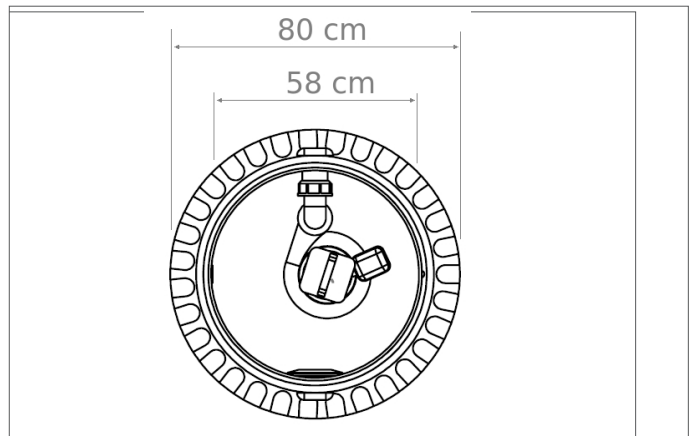
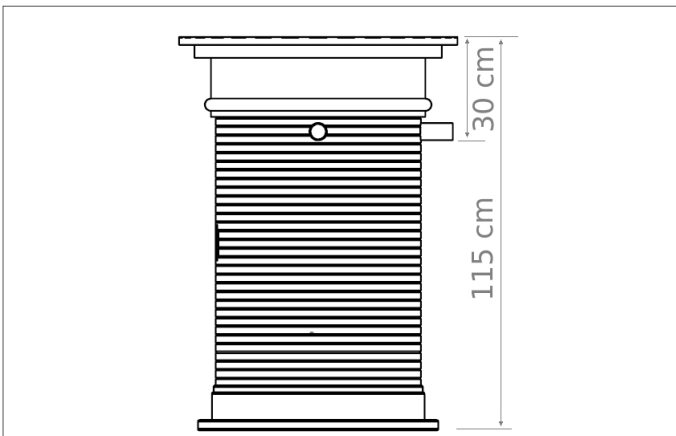
Wasteline Easy 1 pompputset

Het Wasteline Easy 1 pompputset omvat het materiaal en inbouwwerk van het PE leidingwerk in de gekozen put. Het Wasteline Easy 1 pompputset bestaat uit PE buizen (50 mm), PE koppelingen (50 mm/ 2") en een balk-eerklap. De PE buizen en balk-eerklap worden aangesloten tussen de afvoer DN 50 en de gekozen dompelpomp.

WASTELINE EASY 1



TECHNISCHE TEKENINGEN



LEVEROMVANG

Product bestaat uit: kunststof pompschacht Wasteline 340, gatenzaagset, rubber doorvoer t.b.v. 110 mm buis, 50 mm mantelbuis aansluiting t.b.v. elektra, 50 mm buisstuk t.b.v. ontluchting. Dekselset is NIET meegeleverd, zie hiervoor de Varitank dekselsets.

Optie: compleet ingebouwd en voorgemonteerd Wasteline Easy-1 pompputset en inkortbare verlengschacht 60 cm.

BESTELGEGEVENS

Art nr	NAAM	PG	Art nr	NAAM	PG
407112	Pompschacht 340 liter	3	407192	GEP Compleet pompputset Easy-1	3
407188	Wasteline 340 met instortplaat	3	403512	Verlengstuk inkortbaar 60 cm	3

WASTELINE 1.000 EN 2.000 LITER

Kunststof pompput voor afvalwater



rethinking water



PRODUCTOMSCHRIJVING

De GEP Pompputten zijn gemaakt van PE, vervaardigd uit één stuk. De Pompput is geschikt voor het opslaan en verpompen van regenwater en/of afvalwater. Aan de bovenzijde van de pompput zijn 4 doorvoervlakken voorzien (90 graden van elkaar) waarin aansluitingen tot DN 200 gemaakt kunnen worden. Aan 2 zijden lopen de doorvoervlakken door tot onderaan de pompput (180 graden van elkaar).

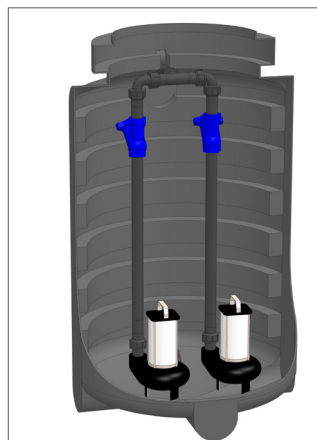
In deze vlakken is het mogelijk om op elke gewenste hoogte aansluitingen te maken tot DN 200. De tank is voorzien van 2 hijsogen. Aan de bovenzijde van de tank is een mangat voorzien van 60 cm en een PE ring die ca 8 cm uitsteekt. Hierover kan de Varitank binnenschacht gemonteerd worden en is daarmee geschikt voor het gehele Varitank dekset assortiment.

TOEPASSINGSGBIED:

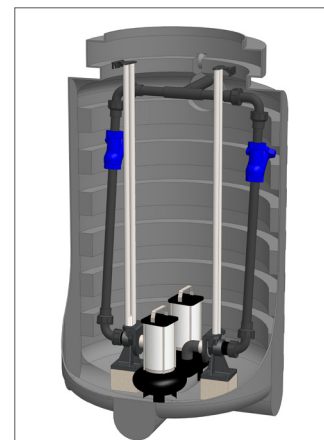
De tank moet worden ingegraven tot op een diepte bepaald door het niveau van de aanvoerbuizen en van de afwerking (het natuurlijke milieu, openbare riolering,...). De tanks moeten toegankelijk zijn voor onderhoud en/of ruiming. De pompputten kunnen voor 2/3 deel in het grondwater geplaatst worden mits er genoeg contragewicht is om opdrijving te voorkomen. De GEP pompput is verkeersbelastbaar (klasse B- 125 KN) mits er een minimale gronddekking op de Pompput is van 60 cm. Gronddekking boven de tanks is maximaal 120 cm.

TECHNISCHE GEGEVENS

Type:	1.000	2.000
Volume in liter:	1.000	2.000
Hoogte in mm:	1.110	2.080
Diameter in mm:	1.240	1.250
Gewicht in kg excl. pompen:	65	120
Materiaal:	PE	PE

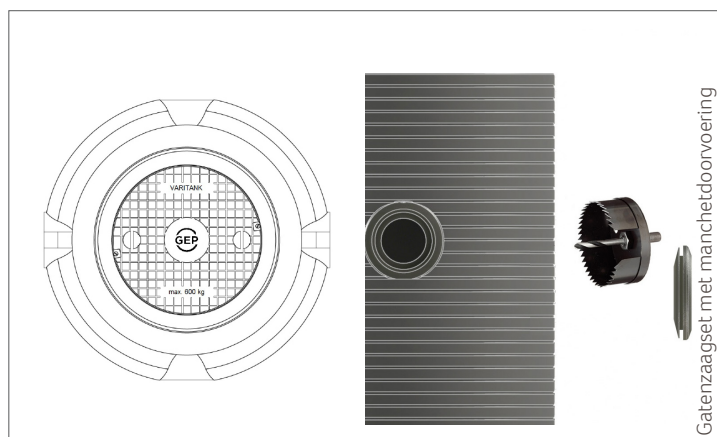
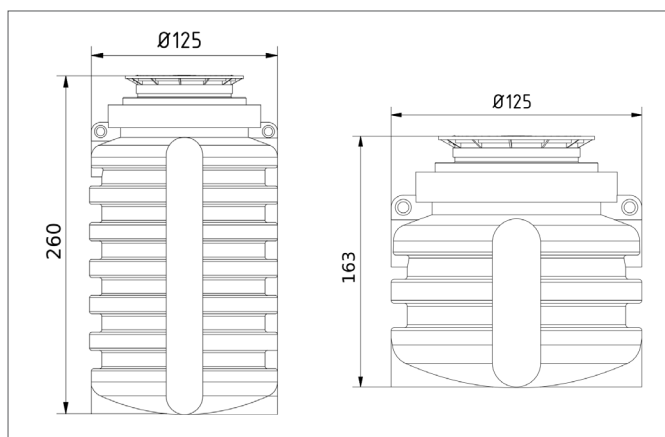


Wasteline Easy 2



Wasteline Pro 2

TECHNISCHE SCHEMA'S



Gatenzaagset met manchethoefring

OPTIES

Wasteline Easy 1 pompputset

Het Wasteline Easy 1 pompputset omvat het materiaal en inbouwwerk van het PE leidingwerk in de gekozen put inclusief de boring van de inlaat DN 110, afvoer DN 50 en de elektromantelbuis DN 50. Het Wasteline Easy 1 pompputset bestaat uit PE buizen (50 mm), PE koppelingen (50 mm/ 2") en een balkeerklep. De PE buizen en balkeerklep worden aangesloten tussen de afvoer DN 50 en de gekozen dompelpomp.

Wasteline Pro 1 pompputset

Het Wasteline Pro 1 pompputset omvat het materiaal en inbouwwerk van een enkel geleidesysteem in de gekozen put inclusief de aansluiting van de inlaat DN 110, afvoer DN 50 en de elektromantelbuis DN 50. Het Wasteline Pro 1 pompputset bestaat uit PE buizen (50 mm), PE koppelingen (50 mm/ 2"), 1 balkeerklep en 1 geleidestangenset. De geleidestangen van roestvast staal, bodem- en wandbevestigingsbeugel worden in de pompput gemonteerd. De PE buizen en balkeerklep worden aangesloten tussen de afvoer DN 50 en de bodem bevestigingsbeugel. De geleideklauw wordt op de gekozen dompelpomp gemonteerd en kan daarmee langs de geleidestangen in de pompput gelaten worden.

Wasteline Easy 2 pompputset

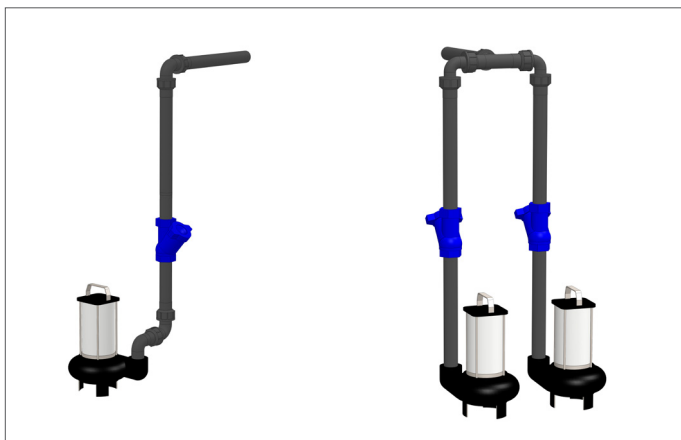
Het Wasteline Easy 2 pompputset omvat het materiaal en inbouwwerk van het PE leidingwerk in de gekozen put inclusief de boring van de inlaat DN 110, afvoer DN 50 en de elektromantelbuis DN 50. Het Wasteline Easy 2 pompputset bestaat uit PE buizen (50 mm), PE koppelingen (50 mm/ 2") en een 2 balkeerkleppen. De PE buizen en balkeerkleppen worden aangesloten tussen de afvoer DN 50 en de gekozen dompelpomp.

Wasteline Pro 2 pompputset

Het Wasteline Pro 2 pompputset omvat het materiaal en inbouwwerk van een dubbel geleidesysteem in de gekozen put inclusief de boring van de inlaat DN 110, afvoer DN 50 en de elektromantelbuis DN 50. Het Pro 2 pompputset bestaat uit PE buizen (50 mm), PE koppelingen (50 mm/ 2"), 2 balkeerkleppen en 2 geleidestangensets. De geleidestangen van roestvast staal, bodem- en wandbevestigingsbeugel worden in de pompput gemonteerd. De PE buizen en balkeerklep worden aangesloten tussen de afvoer DN 50 en de bodem bevestigingsbeugel. De geleideklauw wordt op de gekozen dompelpomp gemonteerd en kan daarmee langs de geleidestangen in de pompput gelaten worden.

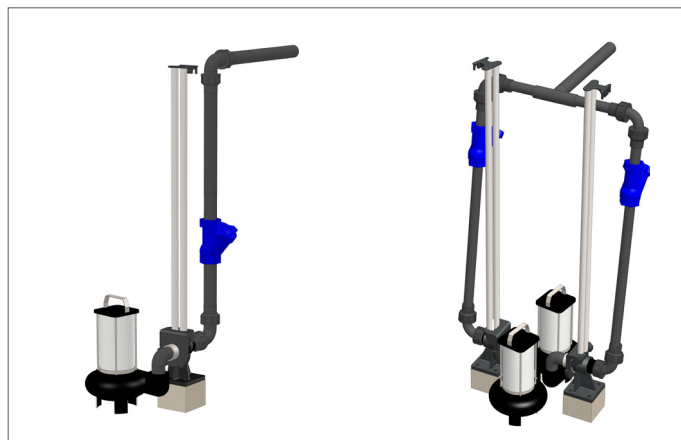
WASTELINE EASY 1

WASTELINE EASY 2



WASTELINE PRO 1

WASTELINE PRO 2



LEVEROMVANG

Product bestaat uit: GEP pompput inclusief 1 manchetdoorvoering 110mm,

Optie: Wasteline Easy of Pro set.

BESTELGEGEVENS

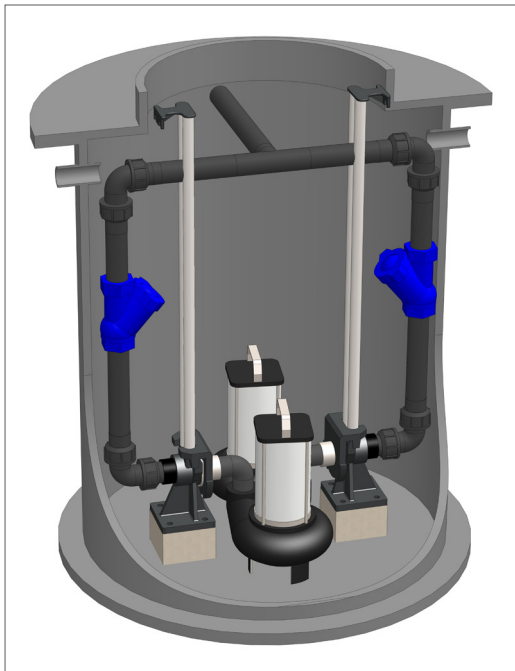
Art nr	NAAM	PG	Art nr	NAAM	PG
407131	Wasteline 1.000 Liter	3	407194	Wasteline Easy 1 pompputset	3
407132	Wasteline 2.000 Liter	3	407195	Wasteline Easy 2 pompputset	3
403639	GEP Manchetdoorvoering 110 mm voor PE pompschachten en -putten	3	407196	Wasteline Pro 1 pompputset	3
			407198	Wasteline Pro 2 pompputset	3

WASTELINE PRO 750 - 1.950 LITER

Kunststof pompschacht voor afvalwater, maatwerk mogelijk



rethinking water



PRODUCTOMSCHRIJVING

De GEP Pompputten zijn gemaakt van PE met een wanddikte van 20 of 33 mm. De Pompput is geschikt voor het opslaan en verpompen van regenwater en/of afvalwater.

Op de technische tekening dienen de gewenste aansluitingen aangegeven worden. Deze worden vervolgens voor levering aangebracht. Aan de bovenzijde van de tank is een mangat voorzien van 60 cm en een PE ring die ca 8 cm uitsteekt. Hierover kan de Varitank binnenschacht gemonteerd worden en is daarmee geschikt voor het gehele Varitank dekselset assortiment.

TOEPASSINGSGBIED

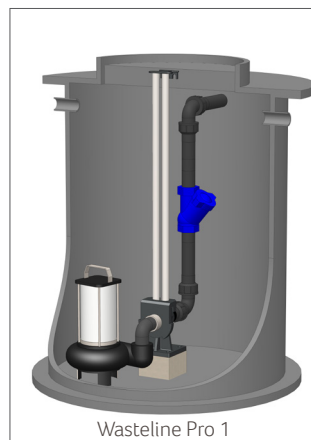
De pompput moet worden ingegraven tot op een diepte bepaald door het niveau van de aanvoerbuizen en van de afwerking (het natuurlijke milieu, openbare riolering...). De pompput moet toegankelijk zijn voor onderhoud en/of ruiming.

De pompputten kunnen voor 2/3 deel in het grondwater geplaatst worden mits er genoeg contragewicht is om opdrijving te voorkomen. De GEP Pompput is verkeersbelastbaar (klasse B- 125 KN) mits er een minimale gronddekking op de pompput is van 60 cm. Gronddekking boven de tanks is maximaal 120 cm. Afwijkende afmetingen zijn op klantwens te realiseren.

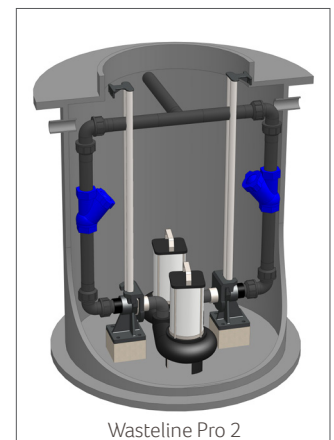
TECHNISCHE GEGEVENS

Type:	750	1.000	1.100	1.375	1.450	1.950
Volume in liter:	750	1.000	1.100	1.375	1.450	1.950
Hoogte in mm H:	1.500	2.000	1.500	2.000	1.500	2.000
Diameter in mm D:	840	840	1.000	1.000	1.200	1.200
Gewicht in kg:	130	240	200	270	350	450
Materiaal:	PE	PE	PE	PE	PE	PE

Afwijkende maten of maatwerk is mogelijk. Neem daarvoor contact op met GEP.

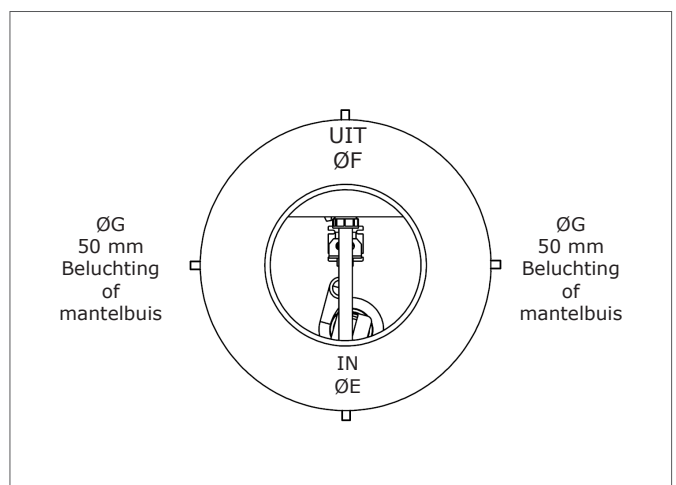
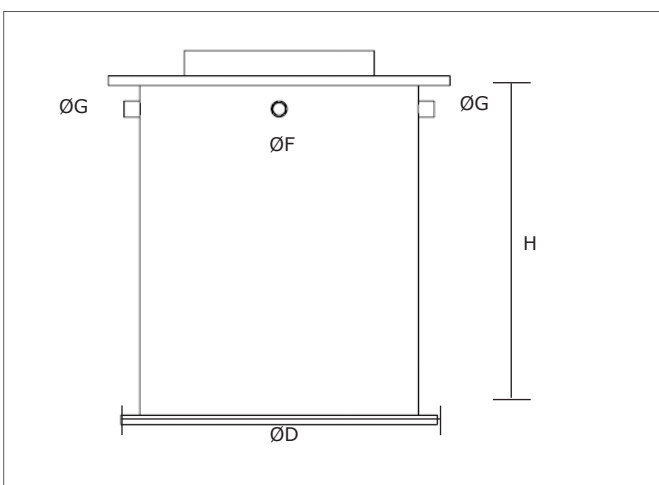


Wasteline Pro 1



Wasteline Pro 2

TECHNISCHE TEKENINGEN



OPTIES

Wasteline Easy 1 pompputset

Het Wasteline Easy 1 pompputset omvat het materiaal en inbouwwerk van het PE leidingwerk in de gekozen put inclusief de boring van de inlaat DN 110, afvoer DN 50 en de elektromantelbuis DN 50. Het Wasteline Easy 1 pompputset bestaat uit PE buizen (50 mm), PE koppelingen (50 mm/ 2") en een balkeerklep. De PE buizen en balkeerklep worden aangesloten tussen de afvoer DN 50 en de gekozen dompelpomp.

Wasteline Pro 1 pompputset

Het Wasteline Pro 1 pompputset omvat het materiaal en inbouwwerk van een enkel geleidesysteem in de gekozen put inclusief de aansluiting van de inlaat DN 110, afvoer DN 50 en de elektromantelbuis DN 50. Het Wasteline Pro 1 pompputset bestaat uit PE buizen (50 mm), PE koppelingen (50 mm/ 2"), 1 balkeerklep en 1 geleidestangenset. De geleidestangen van roestvast staal, bodem- en wandbevestigingsbeugel worden in de pompput gemonteerd. De PE buizen en balkeerklep worden aangesloten tussen de afvoer DN 50 en de bodem bevestigingsbeugel. De geleideklauw wordt op de gekozen dompelpomp gemonteerd en kan daarmee langs de geleidestangen in de pompput gelaten worden.

Wasteline Easy 2 pompputset

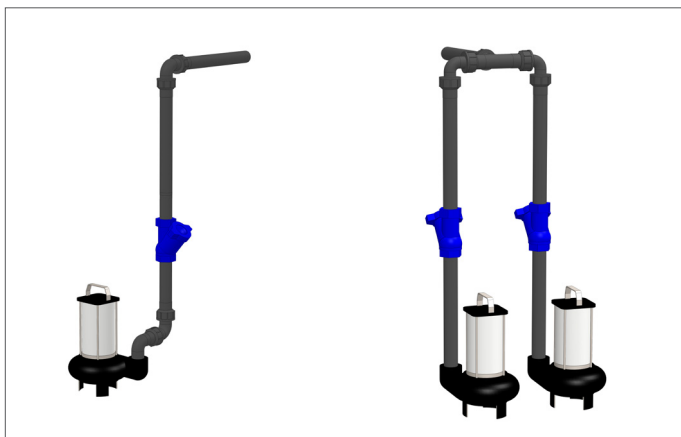
Het Wasteline Easy 2 pompputset omvat het materiaal en inbouwwerk van het PE leidingwerk in de gekozen put inclusief de boring van de inlaat DN 110, afvoer DN 50 en de elektromantelbuis DN 50. Het Wasteline Easy 2 pompputset bestaat uit PE buizen (50 mm), PE koppelingen (50 mm/ 2") en een 2 balkeerklappen. De PE buizen en balkeerklappen worden aangesloten tussen de afvoer DN 50 en de gekozen dompelpomp.

Wasteline Pro 2 pompputset

Het Wasteline Pro 2 pompputset omvat het materiaal en inbouwwerk van een dubbel geleidesysteem in de gekozen put inclusief de boring van de inlaat DN 110, afvoer DN 50 en de elektromantelbuis DN 50. Het Pro 2 pompputset bestaat uit PE buizen (50 mm), PE koppelingen (50 mm/ 2"), 2 balkeerklappen en 2 geleidestangensets. De geleidestangen van roestvast staal, bodem- en wandbevestigingsbeugel worden in de pompput gemonteerd. De PE buizen en balkeerklep worden aangesloten tussen de afvoer DN 50 en de bodem bevestigingsbeugel. De geleideklauw wordt op de gekozen dompelpomp gemonteerd en kan daarmee langs de geleidestangen in de pompput gelaten worden.

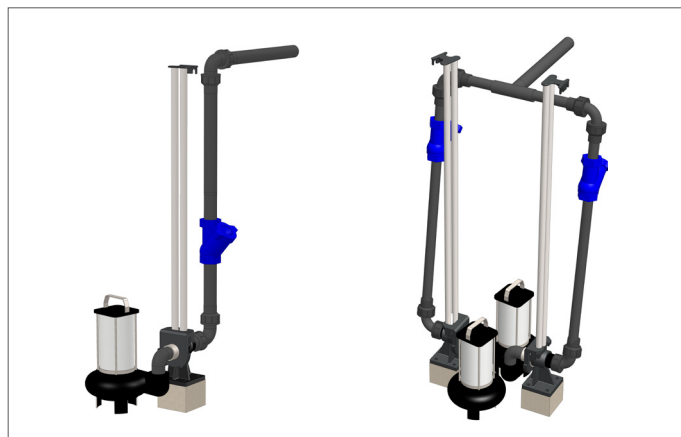
WASTELINE EASY 1

WASTELINE EASY 2



WASTELINE PRO 1

WASTELINE PRO 2



LEVEROMVANG

Product bestaat uit: GEP pompput inclusief 1 manchetdoorvoering 110mm,

Optie: Wasteline Easy of Pro set.

BESTELGEGEVENS

Art nr	NAAM	PG	Art nr	NAAM	PG
407220	Wasteline 750 liter	3	407194	Wasteline Easy 1 pompputset	3
407221	Wasteline 1.000 liter	3	407195	Wasteline Easy 2 pompputset	3
407222	Wasteline 1.100 liter	3	407196	Wasteline Pro 1 pompputset	3
407223	Wasteline 1.375 liter	3	407198	Wasteline Pro 2 pompputset	3
407224	Wasteline 1.450 liter	3			
407226	Wasteline 1.950 liter	3			
407189	GEP Pompput maatwerk	0			

POMPPUTTEN BETON

Voor afvalwater verkeersklasse A en B



rethinking water



PRODUCTOMSCHRIJVING

De Flexoline Easy pompput (ellipsvormig) bestaat uit een betonnen tank en ingebouwde Pomput Easyset 1 of 2. De Flexoline Easy putten zijn gemaakt van trilbeton. De wanden en bodem vormen een monolithisch geheel. De Flexoline Easy is geschikt voor het opslaan en verpompen van regenwater. De Flexoline Easy bestaat uit een betonnen kuip en dekplaat, afgedicht met kit. In de wand is een boring voorzien van DN 110 (ingang) en een van DN 50 (uitgang) die op klant specificatie aangebracht worden. Op de uitgang wordt het Easy 1- of easy 2 pompputset aangesloten. In de dekplaat is een PE ring ingestort en dient als mangat. De PE ring is voorzien van een beloopbare afdekking ter voorkoming van vervuiling in de put tijdens de bouw. De PE ring steekt ca 8 cm boven de dekplaat uit. Hierover kan de Varitank binnenschacht gemonteerd worden en is daarmee geschikt voor het gehele Gronddekking Varitank dekset assortiment.

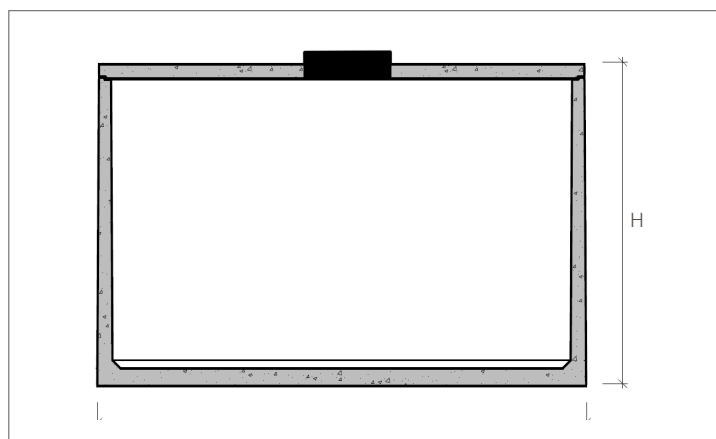
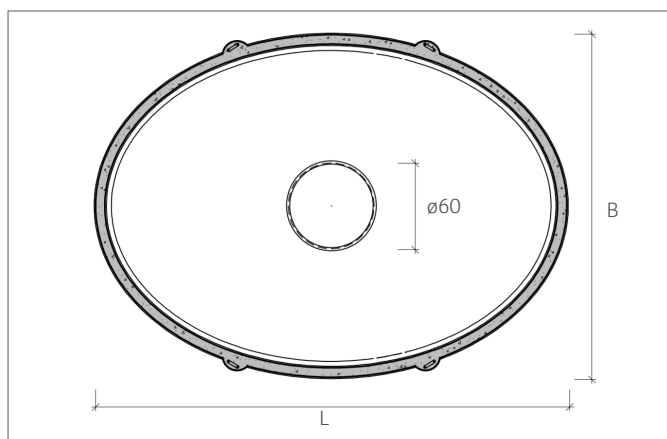
TOEPASSINGSGBIED

De Flexoline Easy moet worden ingegraven tot op een diepte bepaald door het niveau van de aanvoerbuizen en van de afwerking (het natuurlijke milieu, openbare riolering,...). De tanks moeten toegankelijk zijn voor onderhoud en/of ruiming. Gronddekking boven de tanks is maximaal 80 cm. Indien de gronddekking hoger is of indien er hogere statische belastingen voorkomen, dient een verdeelplaat in gewapend beton te worden aangebracht met een correcte afwerking van het mangat.

TECHNISCHE GEGEVENS VERKEERSKLASSE A / B

Volume in liter	Lengte L in cm	Breedte B in cm	Hoogte H in cm	Gewicht in kg	Mangat in cm	Max. Diepte in cm
2.000	220	115	144 / 151	1.705 / 2.040	ø60	230
2.600	220	115	173 / 180	1.810 / 2.245	ø60	250
4.000	245	220	125 / 133	2.800 / 3.550	ø60	205
5.000	245	220	150 / 158	3.150 / 3.900	ø60	230
7.500	245	220	216 / 224	3.800 / 4.550	ø60	295
7.500 (plat)	330	240	158 / 166	4.600 / 6.000	ø60	240
10.000	330	240	197 / 206	5.350 / 6.650	ø60	280
15.000	340	290	233 / nvt	6.850 / nvt	ø60	315
15.000 (smal)	430	240	231 / 239	8.145 / 9.486	ø60	310
20.000	440	330	210 / nvt	8.465 / nvt	ø60	290
20.000 (smal)	450	290	232 / 240	8.880 / 10.935	ø60	310

TECHNISCHE SCHEMA'S



OPTIES

Flexoline Easy 1 Pompputset

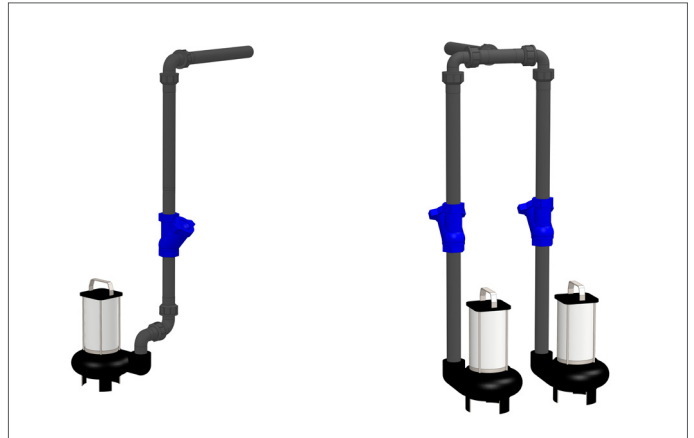
Het Flexoline Easy 1 pompputset omvat het materiaal en inbouwwerk van het PE leidingwerk in de gekozen Flexoline put inclusief de boring van de inlaat DN 110 en afvoer DN 50. Het Flexoline Easy 1 pompputset bestaat uit PE buizen (50 mm), PE koppelingen (50 mm/ 2") en een balkeerklep. De PE buizen en balkeerklep worden aangesloten tussen de afvoer DN 50 en de gekozen dompelpomp.

Flexoline Easy 2 Pompputset

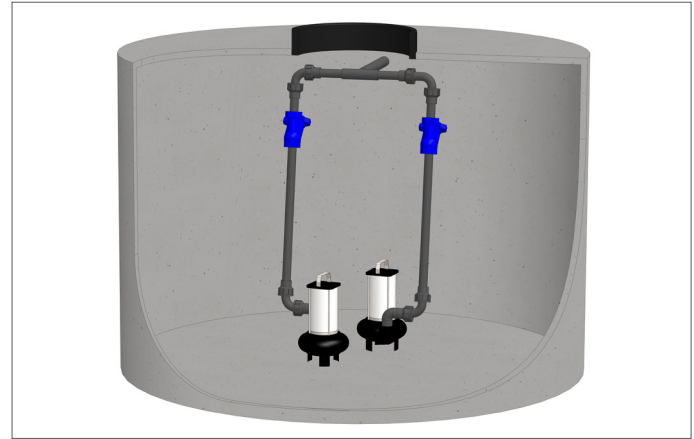
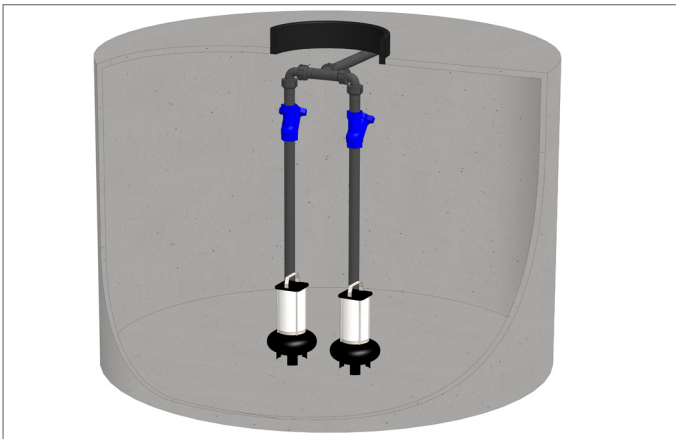
Het Flexoline Easy 2 pompputset omvat het materiaal en inbouwwerk van het PE leidingwerk in de gekozen Flexoline put inclusief de boring van de inlaat DN 110 en afvoer DN 50. Het Flexoline Easy 2 pompputset bestaat uit PE buizen (50 mm), PE koppelingen (50 mm/ 2") en 2 balkeerkleppen. De PE buizen en balkeerkleppen worden aangesloten tussen de afvoer DN 50 en de gekozen dompelpomp.

FLEXOLINE EASY 1

FLEXOLINE EASY 2



POMPPUTTEN BETON



LEVEROMVANG

Product bestaat uit: Flexoline betonput
Optie: Flexoline Easy 1 of 2 pompputset.

BESTELGEGEVENS VERKEERSKLASSE A

Art nr	NAAM	PG
403351	Regenwaterput beton 2.000 liter klasse A	8
403352	Regenwaterput beton 2.600 liter klasse A	8
403353	Regenwaterput beton 4.000 liter klasse A	8
403354	Regenwaterput beton 5.000 liter klasse A	8
403355	Regenwaterput beton 7.500 liter klasse A	8
403356	Regenwaterput beton 7.500 liter klasse A plat	8
403357	Regenwaterput beton 10.000 liter klasse A	8
403358	Regenwaterput beton 15.000 liter klasse A	8
403359	Regenwaterput beton 15.000 liter klasse A smal	8
403360	Regenwaterput beton 20.000 liter klasse A	8
403361	Regenwaterput beton 20.000 liter klasse A smal	8

Ruim assortiment aan deksels leverbaar, zie de Varitank deksels van GEP.
Pompputten in verkeersklasse D op aanvraag leverbaar.

BESTELGEGEVENS VERKEERSKLASSE B

Art nr	NAAM	PG
403362	Regenwaterput beton 2.000 liter klasse B	8
403363	Regenwaterput beton 2.600 liter klasse B	8
403364	Regenwaterput beton 4.000 liter klasse B	8
403365	Regenwaterput beton 5.000 liter klasse B	8
403366	Regenwaterput beton 7.500 liter klasse B	8
403367	Regenwaterput beton 7.500 liter klasse B plat	8
403368	Regenwaterput beton 10.000 liter klasse B	8
403370	Regenwaterput beton 15.000 liter klasse B smal	8
403372	Regenwaterput beton 20.000 liter klasse B smal	8
403607	Doorvoering ø110 inclusief rubber manchet	8
403512	Varitank binnenschacht 60 cm	3

Art nr	NAAM	PG
407211	Flexoline Easy 1 pompputset	3
407212	Flexoline Easy 2 pompputset	3

POMPPUTTEN BETON

voor afvalwater verkeersklasse D



rethinking water



PRODUCTOMSCHRIJVING

De Flexoline Pro pompput bestaat uit een betonnen tank en ingebouwde Pompputset Pro 1 of 2. De Flexoline Easy putten zijn gemaakt van zelfverdichtend beton. De wanden en bodem vormen een monolithisch geheel. De Flexoline Pro is geschikt voor het opslaan en verpompen van regenwater. De Flexoline Pro bestaat uit een betonnen kuip en dekplaat, afgedicht met kit. In de wand is een boring voorzien van DN 110 (ingang) en een van DN 50 (uitgang) die op klant specificatie aangebracht worden.

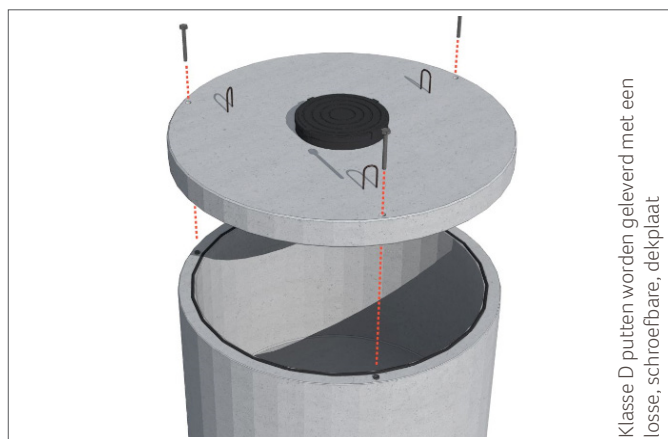
Op de uitgang wordt het Pro 1- of Pro 2 pompputset aangesloten. In de dekplaat is een PE ring ingestort en dient als mangat. De PE ring is voorzien van een beloopbare afdekking ter voorkoming van vervuiling in de put tijdens de bouw. De PE ring steekt ca 8 cm boven de dekplaat uit. Hierover kan een Varitank binnenschacht gemonteerd worden en is daarmee geschikt voor het gehele Varitank dekselset assortiment.

TOEPASSINGSGBIED

De Flexoline Pro moet worden ingegraven tot op een diepte bepaald door het niveau van de aanvoerbuizen en van de afwerking (het natuurlijke milieu, openbare riool,...). De tanks moeten toegankelijk zijn voor onderhoud en/of ruiming. Gronddekking boven de tanks is maximaal 80 cm. Indien de gronddekking hoger is of indien er hogere statische belastingen voorkomen, dient een verdeelplaat in gewapend beton te worden aangebracht met een correcte afwerking van het mangat.

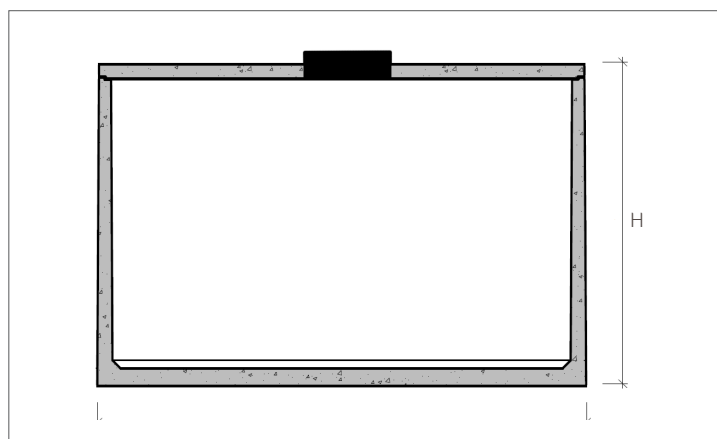
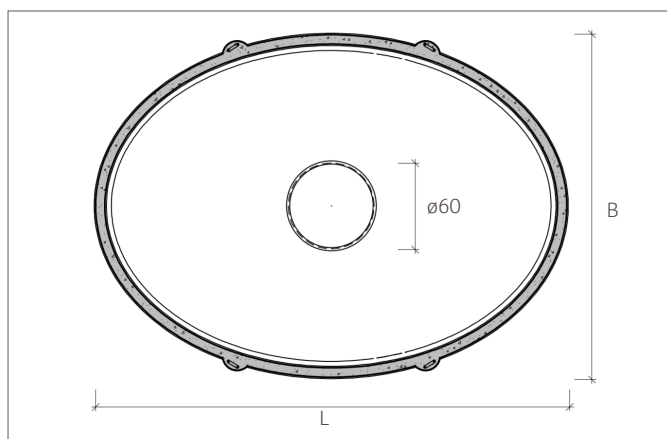
TECHNISCHE GEGEVENS

Volume in liter	Afmetingen in cm	Hoogte H in cm	Gewicht in kg (2 delen)	Max. inbouwdiepte in cm
3.750	ø224	154	4.085 + 1.605	234
5.000	ø224	196	4.770 + 1.605	276
6.750	ø224	253	5.925 + 1.605	333
7.500	ø224	277	6.320 + 1.605	357
7.500	ø274	189	5.940 + 2.475	269
10.000	ø274	241	7.200 + 2.475	323
11.500	ø274	270	7.900 + 2.475	350
13.000	ø274	298	8.580 + 2.475	378
20.000	450 x 300	245	10.641 + 4.359	345



Klasse D putten worden geleverd met een losse, schroefbare, dekplaat

TECHNISCHE TEKENINGEN



OPTIES

Flexoline Easy 1 pompputset

Het Flexoline Easy 1 pompputset omvat het materiaal en inbouwwerk van het PE leidingwerk in de gekozen Flexoline put inclusief de boring van de Inlaat DN 110 en afvoer DN 50. Het Flexoline Easy 1 pompputset bestaat uit PE buizen (50 mm), PE koppelingen (50 mm/ 2") en een balkeerklep. De PE buizen en balkeerklep worden aangesloten tussen de afvoer DN 50 en de gekozen dompelpomp.

Flexoline Pro 1 pompputset

Het Flexoline Pro 1 pompputset omvat het materiaal en inbouwwerk van een enkel geleidesysteem in de gekozen Flexoline put inclusief de boring van de inlaat DN 110 en afvoer DN 50.

Het Flexoline Pro 1 pompputset bestaat uit PE buizen (50 mm), PE koppelingen (50 mm/ 2"), 1 balkeerklep en 1 geleidestangenset.

De geleidestangen van roestvast staal, bodem- en wandbevestigingsbeugel worden in de pompput gemonteerd. De PE buizen en balkeerklep worden aangesloten tussen de afvoer DN 50 en de bodem bevestigingsbeugel. De geleideklauw wordt op de gekozen dompelpomp gemonteerd en kan daarmee langs de geleidestangen in de pompput gelaten worden.

Flexoline Easy 2 pompputset

Het Flexoline Easy 2 pompputset omvat het materiaal en inbouwwerk van het PE leidingwerk in de gekozen Flexoline put inclusief de boring van de Inlaat DN 110 en afvoer DN 50. Het Flexoline Easy 2 pompputset bestaat uit PE buizen (50 mm), PE koppelingen (50 mm/ 2") en een 2 balkeerkleppen. De PE buizen en balkeerkleppen worden aangesloten tussen de afvoer DN 50 en de gekozen dompelpomp.

Flexoline Pro 2 pompputset

Het Flexoline Pro 2 pompputset omvat het materiaal en inbouwwerk van een dubbel geleidesysteem in de gekozen Flexoline put inclusief de boring van de inlaat DN 110 en afvoer DN 50. Het Flexoline Pro 2 pompputset bestaat uit PE buizen (50 mm), PE koppelingen (50 mm/ 2"), 2 balkeerkleppen en 2 geleidestangensets.

De geleidestangen van roestvast staal, bodem- en wandbevestigingsbeugel worden in de pompput gemonteerd. De PE buizen en balkeerklep worden aangesloten tussen de afvoer DN 50 en de bodem bevestigingsbeugel.

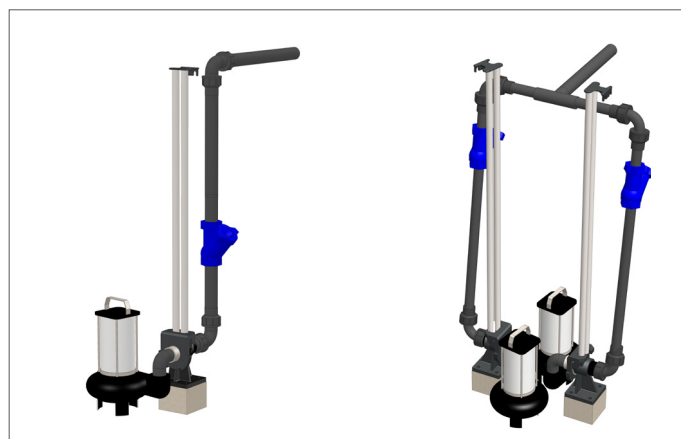
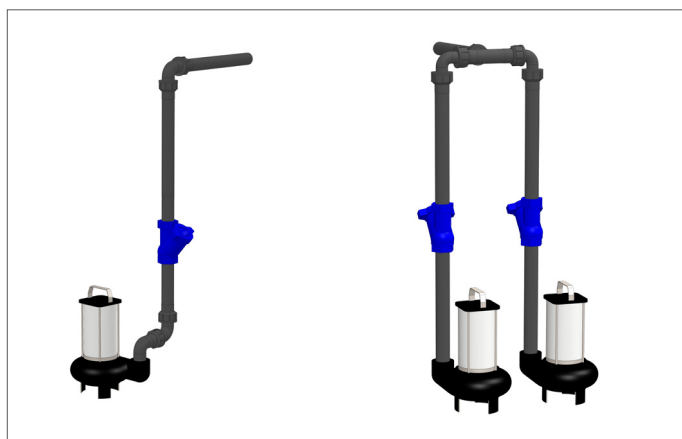
De geleideklauw wordt op de gekozen dompelpomp gemonteerd en kan daarmee langs de geleidestangen in de pompput gelaten worden.

FLEXOLINE EASY 1

FLEXOLINE EASY 2

FLEXOLINE PRO 1

FLEXOLINE PRO 2



LEVEROMVANG

Product bestaat uit: Flexoline betonput, losse dekplaat met ingestort mangat van kunststof met tijdelijke afdekking. Voorgemonteerde rubber dichtingsring, bout en moer verbindingen. Optioneel ingebouwd Flexoline Easy of Pro pompputset.

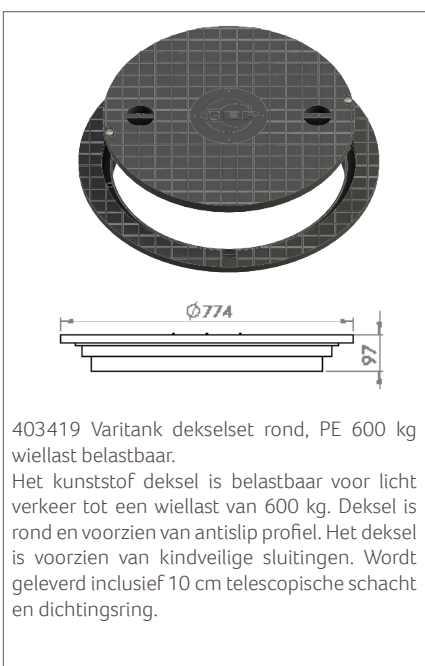
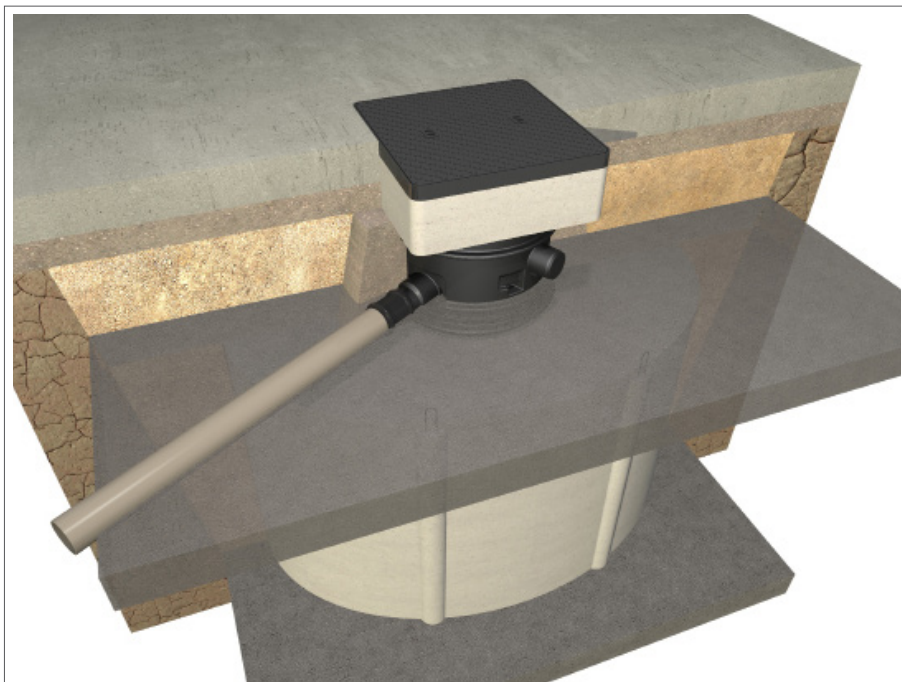
BESTELGEGEVENS

Art nr	NAAM	PG	Art nr	NAAM	PG
403440	Put voor beton 3.750 liter verkeersklasse D	8	407211	Flexoline Easy 1 pompputset	3
403441	Put voor beton 5.000 liter verkeersklasse D	8	407212	Flexoline Easy 2 pompputset	3
403442	Put voor beton 6.750 liter verkeersklasse D	8	407213	Flexoline Pro 1 pompputset	3
403444	Put voor beton 7.500 liter verkeersklasse D	8	407214	Flexoline Pro 2 pompputset	3
403443	Put voor beton 7.500 liter Plat verkeersklasse D	8	403607	Doorvoering \varnothing 110 inclusief rubber manchet	8
403445	Put voor beton 10.000 liter verkeersklasse D	8	403609	Doorvoering \varnothing 160 inclusief rubber manchet	8
403446	Put voor beton 11.150 liter verkeersklasse D	8	403610	Doorvoering \varnothing 200 inclusief rubber manchet	8
403447	Put voor beton 13.000 liter verkeersklasse D	8	403611	Doorvoering \varnothing 250 inclusief rubber manchet	8
403448	Put voor beton 20.000 liter verkeersklasse D	8	403512	Varitank binnenschacht 60 cm	3

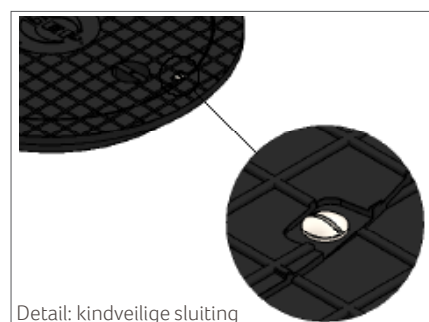
Ruim assortiment aan deksels leverbaar, zie de Varitank deksels van GEP.

VARITANK DEKSELS

Voor iedere Varitank een passend en (kind)veilig deksel

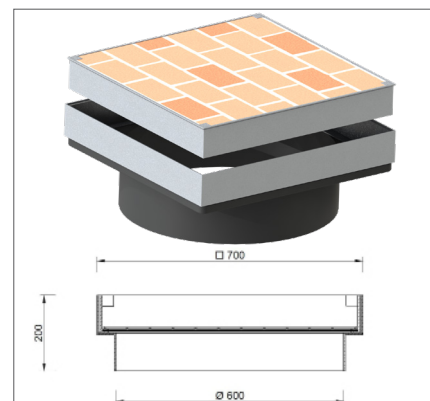


Art nr	NAAM	PG
403433	Varitank dekselset rond, tuindeksel met kraan	3
403419	Varitank dekselset rond, PE 600 kg wiellast belastbaar	3
403423	Varitank dekselset vierkant PE in betonkader klasse B	3
403415	Varitank dekselset vierkant PE klasse B verkeer	3



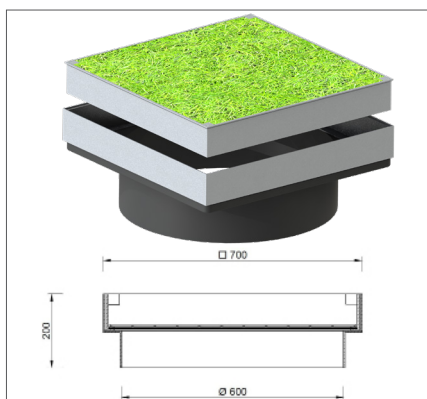
VARITANK DEKSELS

Voor iedere Varitank een passend en (kind)veilig deksel

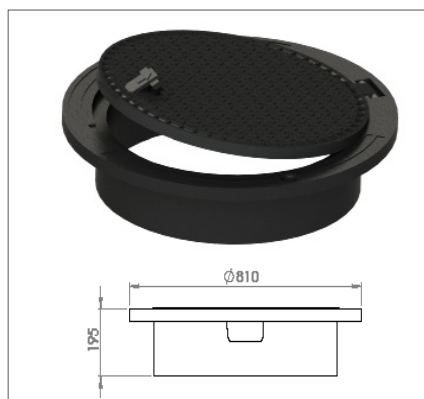


403417 Varitank dekselset vierkant Klinkerdeksel.

Het aluminium deksel voorziet in de ideale basis om het deksel "onzichtbaar" in een klinkerbestrating te kunnen verwerken. Het deksel is vierkant en valt in een vierkant kader. Het binnenkader biedt ruimte aan klinkers tot 10 cm dik. Wordt geleverd inclusief 20 cm telescopische schacht en dichtingsring.

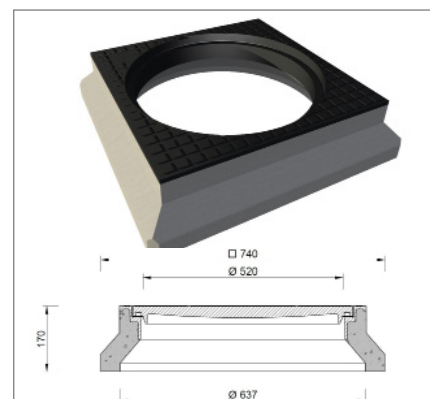


403418 Varitank dekselset vierkant grasdeksel. Het aluminium grasdeksel voorziet in de ideale basis om het deksel "onzichtbaar" in een gazon te kunnen verwerken. Het deksel is vierkant en valt in een vierkant kader. Het binnenkader biedt ruimte aan de drainageplaat, geotextiel en het gras. Wordt geleverd inclusief 20 cm telescopische schacht, dichtingsring, drainageplaat en geotextiel.



403428 Varitank dekselset, Rond klasse D gietijzer.

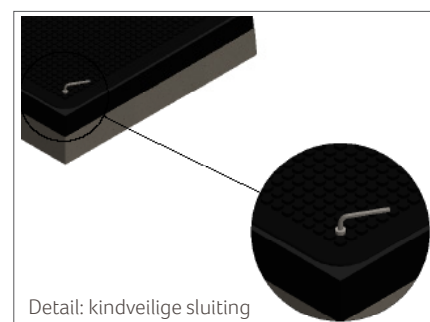
Het dekselset is geheel van gietijzer en voorziet in een ronde kraag met een scharnierend deksel. De ronde kraag valt telescopisch over de Varitank schacht en is perfect geschikt om in een asfaltlaag te verwerken, geheel is klasse D (zwaar verkeer) belastbaar.



403426 Varitank dekselset vierkant klasse D400 + drukverdeelplaat.

Rond gietijzeren deksel in vierkant dekselkader van gietijzer en beton. Dekselconstructie is verkeersklasse D (zwaar verkeer) en voorzien van een extra fundatieplaat van beton, deze biedt een ultieme bescherming van de put of tank tegen grote gewichtsbelasting.

Art nr	NAAM	PG
403417	Varitank dekselset vierkant, klinkerdeksel	3
403418	Varitank dekselset vierkant, grasdeksel	3
403428	Varitank dekselset rond klasse D gietijzer	3
403426	Varitank dekselset vierkant klasse D400 + drukverdeelplaat	3



Detail: kindveilige sluiting

AFVALWATERTANKS PE

Septische tanks van kunststof



rethinking water



PRODUCTOMSCHRIJVING

Septische tanks zijn ideaal voor percelen die geen waterzuivering of rioolaansluiting hebben en waar weinig of onregelmatige rioolwaterafvoer is. Voorbeelden zijn vakantiehuizen, volkstuinhuisjes, bouwketen, landbouw of als tijdelijke voorziening.

Wat het optimale volume van een septische tank betreft, geldt het volgende als leidraad. Bij toepassingen zoals volkstuinhuisjes en bouwketen dient men rekening te houden met ca. 50 liter per persoon per dag. Bij toepassingen als bewoonde vakantiehuizen is er een volume van 100 liter per persoon per dag raadzaam.

Kenmerkend voor deze kunststof tanks (PE) is de cilindervormige bouw. De inbouwdiepte is daardoor relatief klein. Dat betekent snelle plaatsing, weinig en licht grondwerk en minder problemen bij een hoge grondwaterstand.

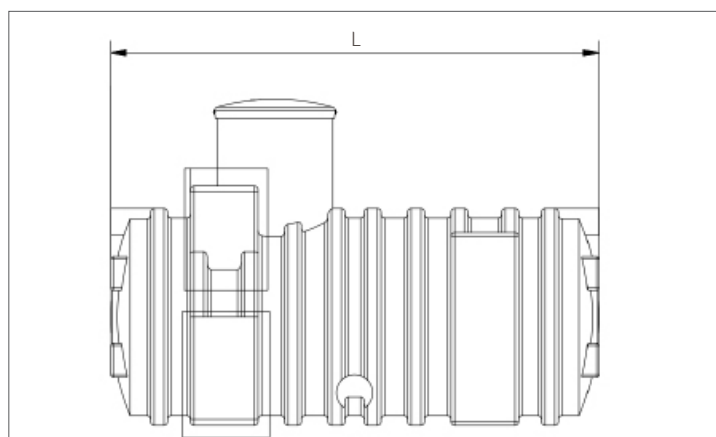
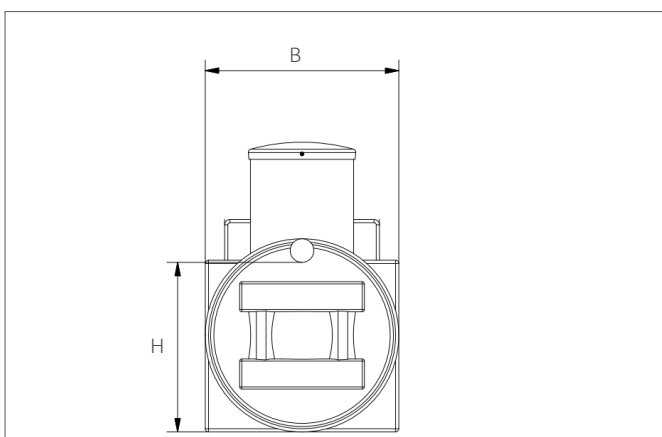
TECHNISCHE GEGEVENS AFVALWATERTANKS PE

Volume in Liter	Lengte L in cm	Breedte B in cm	Hoogte H in cm
700	190	150	128
1.000	262	150	150
3.000	290	200	180

TECHNISCHE GEGEVENS SEPTISCHE TANK TYPE TUBE

Volume in Liter	Lengte L in cm	Breedte B in cm	Hoogte H in cm	Gewicht in kg	invoer*
1.500	213	110	120	95	37
3.000	318	122	132	170	33
3.500	360	122	132	190	33
7.000	675	122	132	380	33

TECHNISCHE TEKENINGEN



OPTIES

Afzuig-aansluiting.

Complete set om de septische tanks van GEP snel en eenvoudig leeg te kunnen zuigen. Set bestaat uit: Stalen buisaansluiting met snelkoppeling DN110, 90°-Bocht en eindstop. Rechte overgang met schuifmof DN 110, lengte 40 cm.

Ontluchting DN 110 (PVC).

Voor beluchting en ontluchting van septische tanks type Robuust en Tube. Om de septische tanks veilig en snel te kunnen vullen en legen, is een ordelijke beluchting noodzakelijk. Deze is optioneel leverbaar als prefab onderdeel.

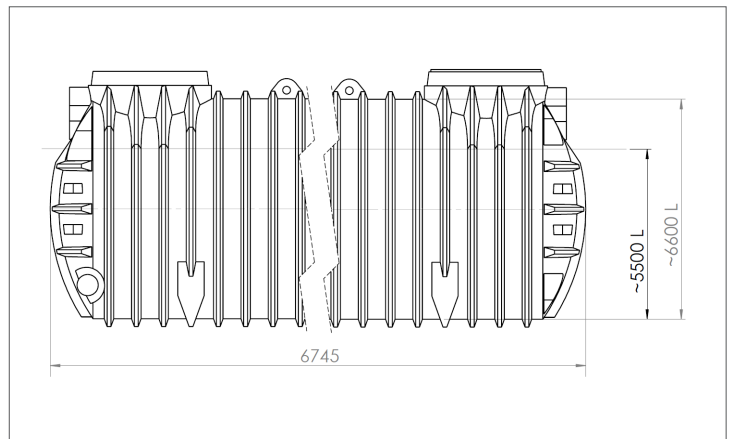
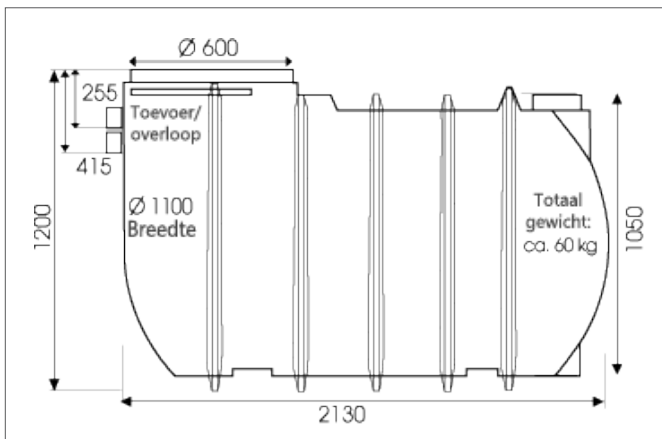
Overloopalarm.

Het overloopalarm is een handig hulpmiddel dat tijdig aangeeft wanneer de septische tank vol dreigt te geraken. Het overloopalarm geeft akoestisch alarm zodra de septische tank vol dreigt te geraken. (Niveau variabel instelbaar). Met 25 m sensorkabel..

Opdrijfzekerung.

Kunststof tanks kunnen opdrijven zodra deze in het grondwater staan. Na het legen van de septische tanks kan in gebieden met een hoge grondwater de kans op opdrijving aanwezig zijn. De opdrijfzekerung voorkomt dit. Geschikt voor septische tanks type Robuust en Tube. Toepasbaar bij grondwaterstanden van 55 tot 100 cm onder maaiveld.

TECHNISCHE SCHEMA'S

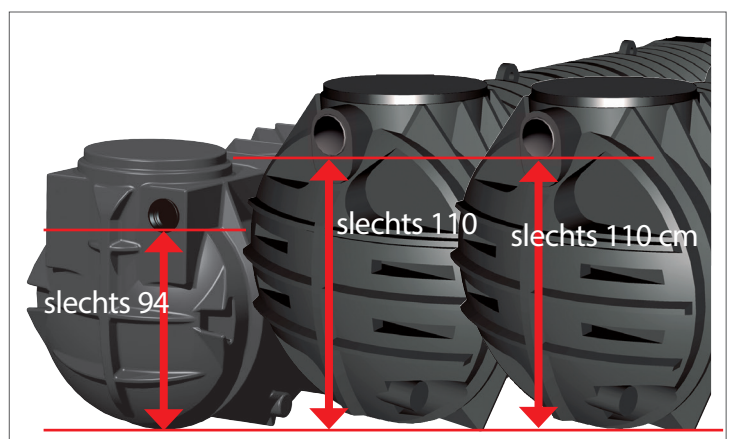


LEVEROMVANG

Afvalwatertank PE voorzien van hijsogen, mangat en drie voorgemonteerde aansluitingen van Ø110 voorzien van rubber manchet en dop.

BESTELGEGEVENS

Art nr	NAAM	PG
407169	Afvalwatertank 700 liter	5
407171	Afvalwatertank 1.000 liter	5
407173	Afvalwatertank 3.000 liter	5
407121	Septische Tank type Tube 1.500 Liter Kunststof PE	5
407122	Septische Tank type Tube 3.000 Liter Kunststof PE	5
407123	Septische Tank type Tube 3.500 Liter Kunststof PE	5
407125	Septische Tank type Tube 7.000 Liter Kunststof PE	5
407126	Afzuig-aansluiting	5
407127	Ontluchting Ø110	5
402140	Overloop alarm	5
407129	Opdrijfzekerung	5



SEPTISCHE PUT BETON

voor huishoudelijk afvalwater verkeersklassen A en B



rethinking water



PRODUCTOMSCHRIJVING

De Flexoline regenwaterputten (ellipsvormig) zijn gemaakt van trillbeton. De wanden en bodem vormen een septic geheel. De Flexoline regenwaterput is geschikt voor het opslaan van regenwater afkomstig van daken. De regenwaterput bestaat uit een betonnen kuip en dekplaat, afgedicht met kit.

In de dekplaat is een PE ring ingestort en dient als mangat. De PE ring is voorzien van een beloopbare afdekking ter voorkoming van vervuiling in de put tijdens de bouw. De PE ring steekt ca. 8 cm boven de dekplaat uit. Hierop kan een PE ophoging met of zonder geïntegreerd regenwaterfilter gemonteerd worden.

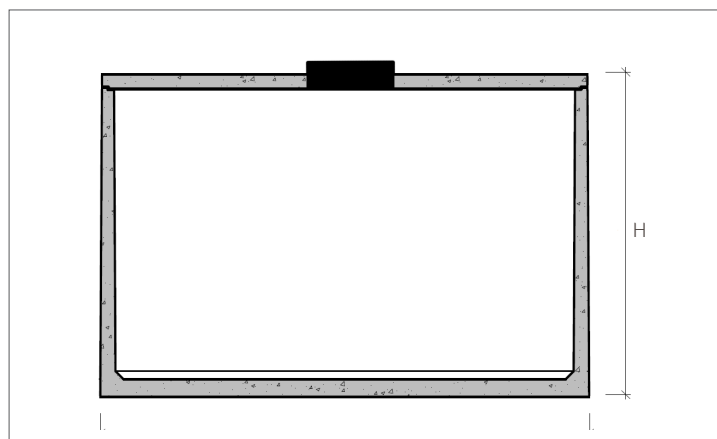
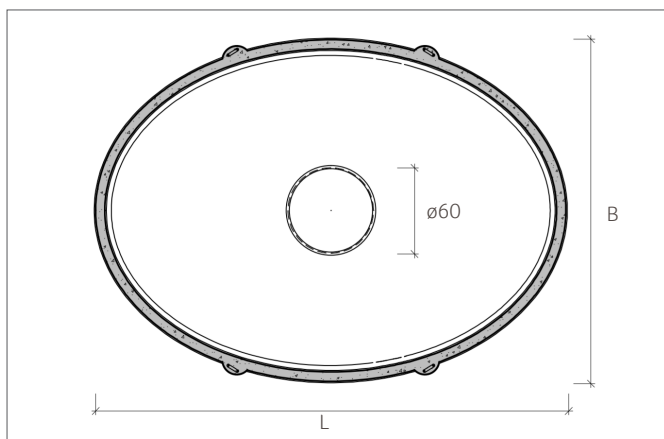
TOEPASSINGSGBIED

De tank moet op een bepaalde diepte worden ingegraven, afhankelijk van het niveau van de HWA-buizen en het maaiveld. De tank moet toegankelijk blijven voor onderhoud. Gronddekking is maximaal 80 cm. Bij meer gronddekking of hogere statische belastingen, dient een verdeelplaat van gewapend beton te worden aangebracht met een correcte afwerking van het mangat.

TECHNISCHE GEGEVENS FLEXOLINE

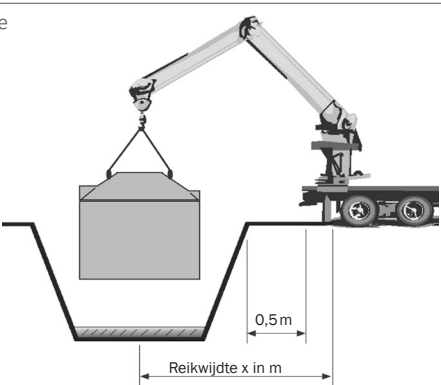
Volume in liter	Lengte L in cm	Breedte B in cm	Hoogte H in cm	Gewicht in kg	Mangat in cm	Max. Diepte in cm
2.600	220	115	172	2.050	ø60	250
5.000	245	220	150	3.150	ø60	230
7.500 (plat)	330	240	158	4.600	ø60	240
10.000	330	240	197	5.350	ø60	280
15.000 (smal)	430	240	229	7.500	ø60	310
20.000 (smal)	450	290	230	8.659	ø60	310

TECHNISCHE TEKENINGEN



REIKWIJDTE HIJSKRAAN

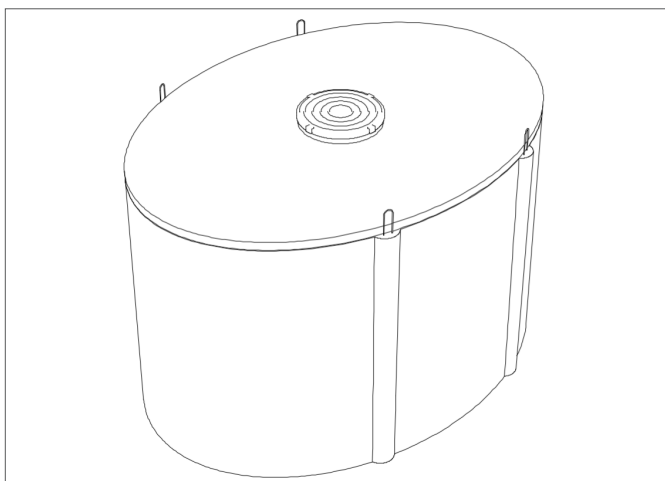
Tank type	Reikwijdte
Tot 5.000 L	5,0 m
7.500 L	4,0 m
10.000 L	1,0 m
15.000 L	0,2 m
20.000 L	n.v.t.



Indien gewenst levert GEP betonnen putten tot 15.000 liter met een vrachtwagen die voorzien is van een kraan. De betonnen putten worden op het gewenste afleveradres naast de vrachtwagen gelost*. Voorwaarde is dat de loswerkzaamheden binnen 30 minuten uitgevoerd kunnen worden. In sommige gevallen is het zelfs mogelijk om de put direct in het gat te plaatsen. Hiervoor moet de vrachtwagen de put kunnen bereiken op goede bereikbare ondergrond en er dient voldoende ruimte beschikbaar te zijn om de stempels zijdelings te kunnen uitzetten.

De reikwijdte van de kraan* moet de helling van de afgraving + diameter van de betonnen put kunnen overbruggen. Bij twijfel ligt de eindbeslissing altijd bij de chauffeur van de lossende vrachtwagen. Een indicatie van de maximale losafstand vindt u in de tabel. Hieraan kunnen geen rechten ontleend worden. Tenzij anders vermeld, is de septische put geschikt voor verkeersbelastingklasse A of B. De specifieke leveringsvoorwaarden van de betonnen putten vindt u op www.regenwater.com. *Zie tabel reikwijdte hijskraan.

TECHNISCHE SCHEMA'S



OPTIES

Doorvoeringen

De regenwaterputten kunnen geleverd worden met doorvoeringen om buizen en leidingen aan te sluiten. Deze doorvoeringen zijn op klantwens te realiseren en zijn allemaal inclusief rubber manchets.

Schacht

De regenwaterput kan uitgebreid worden met een inkortbare kunststof schacht zodat het mangat toegankelijk blijft, ook als de dekplaat zich onder het maaiveld bevindt.

Zeer ruim assortiment deksels

Voor de Flexoline regenwaterputten is een groot assortiment deksels leverbaar, met verschillende verkeersklassen, verschillende materialen en verschillende vormen. Zie de Varitank deksels van GEP.

LEVEROMVANG

Product bestaat uit: Septische put met vier hijslussen, een in de dekplaat gestorte kunststof mangatring en veiligheidsafdekking.

BESTELGEGEVENS VERKEERSKLASSE A

Art nr	NAAM	PG
407152	Septische put Beton 2.600 Liter	5
407154	Septische put Beton 5.000 Liter	5
407156	Septische put Beton 7.500 Liter plat	5
407157	Septische put Beton 10.000 Liter	5
407159	Septische put Beton 15.000 Liter smal	5
407161	Septische put Beton 20.000 Liter smal	5

BESTELGEGEVENS VERKEERSKLASSE B

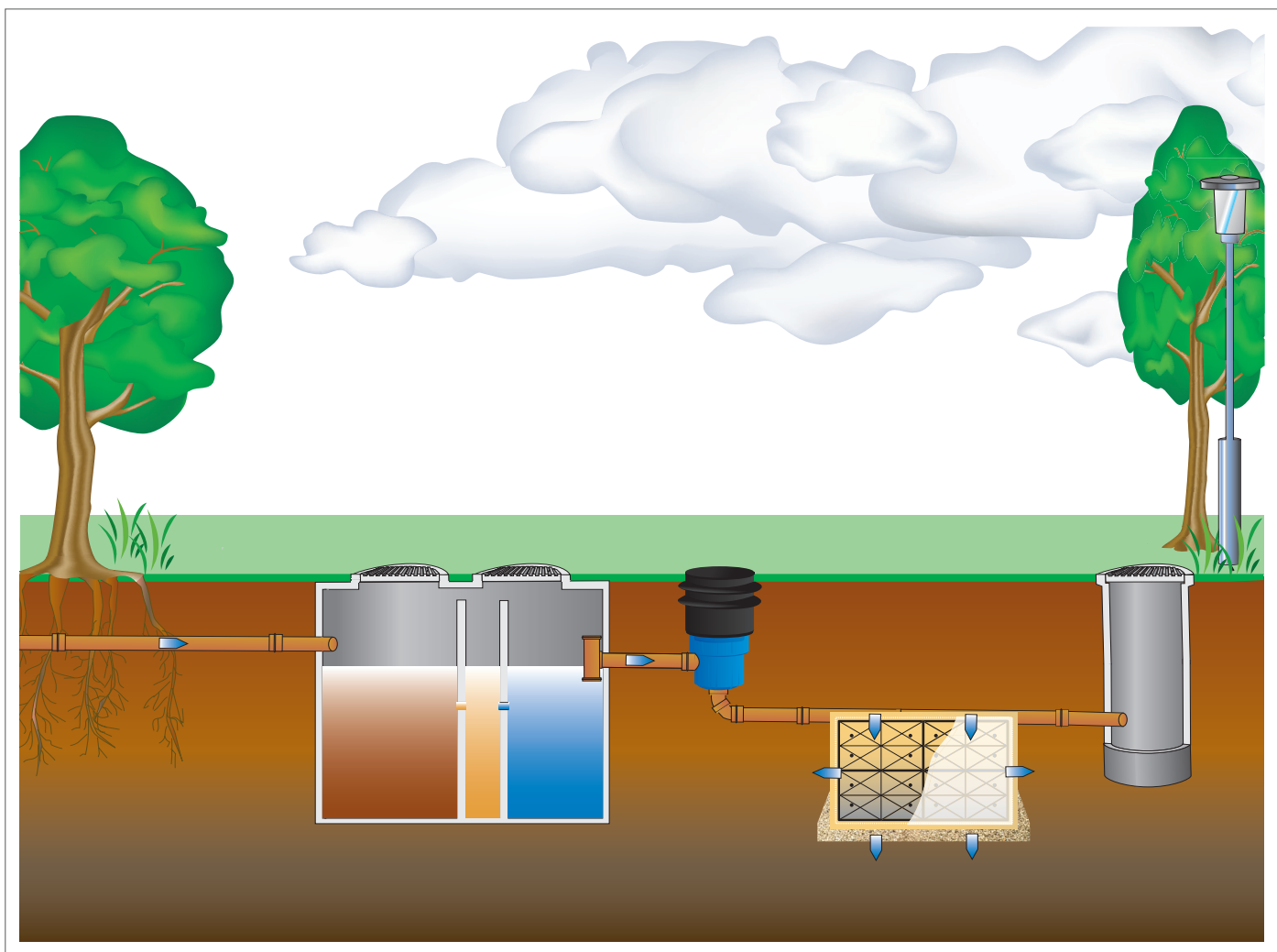
Art nr	NAAM	PG
407163	Septische put Beton 2.600 Liter	5
407165	Septische put Beton 5.000 Liter	5
407167	Septische put Beton 7.500 Liter plat	5
407168	Septische put Beton 10.000 Liter	5
407170	Septische put Beton 15.000 Liter smal	5
407172	Septische put Beton 20.000 Liter smal	5
403373	Regenwaterput Beton 20.000 ltr Klasse B	5

IBA-DRAIN

infiltratie van water uit een waterzuivering



rethinking water



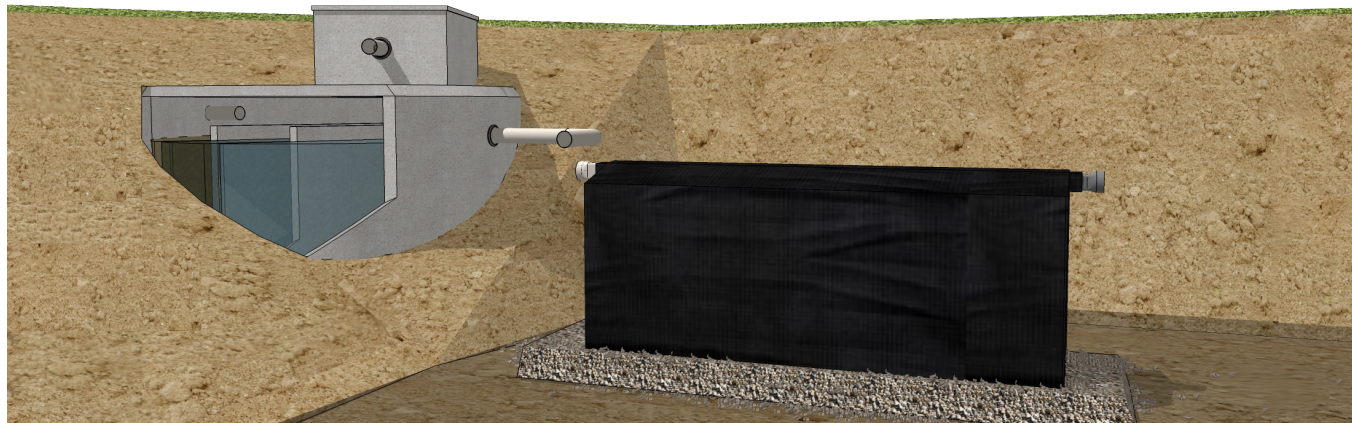
De IBA-drain van GEP is een compleet systeem dat achter een IBA geplaatst kan worden. Het gezuiverde water afkomstig van de IBA wordt via een filter en een vulleiding in een matrixbox geleid. Daaruit kan het langzaam infiltreren in de bodem. Via een controleschacht is de vulleiding doorspoelbaar zodat de infiltratievoorziening beschermd is tegen dichtslibben, zelfs bij een storing in de IBA. De IBA-Drain bestaat uit een GEP tuintankfilter, eco-buis, schacht en drie dubbele matrix infiltratieboxen. Het grote voordeel van de IBA Drain van GEP is dat de bodem van de infiltratievoorziening bestaat uit een ondergronds open grindbed. Dus geen geo-textiel dat kan verstopen, en ook geen stinkend bovengronds infiltratiebed.

Eventuele calamiteiten qua vervuiling worden opgevangen door het eerste filter. Mocht er desondanks nog iets fout gaan, dan zal dit opgevangen worden door de infiltratiebuis, en deze kan doorgespoeld worden ten behoeve van een grondige reiniging. Kortom, met de IBA-drain van GEP heeft u een bedrijfszeker, duurzaam en veilig infiltratiesysteem zonder geurhinder.

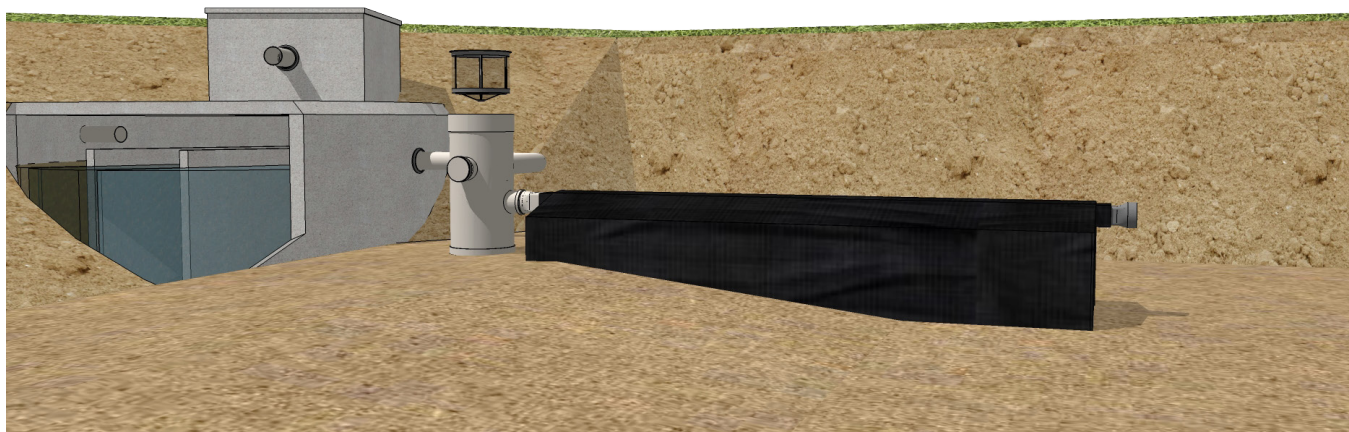
BESTELGEGEVENS

Art nr	Omschrijving	PG
407201	IBA drain 500 liter	5
407202	IBA drain 750 liter	5
407203	IBA drain 1.000 liter	5
407204	IBA drain 1.500 liter	5
407205	IBA drain 2.000 liter	5
Overige maten op aanvraag		

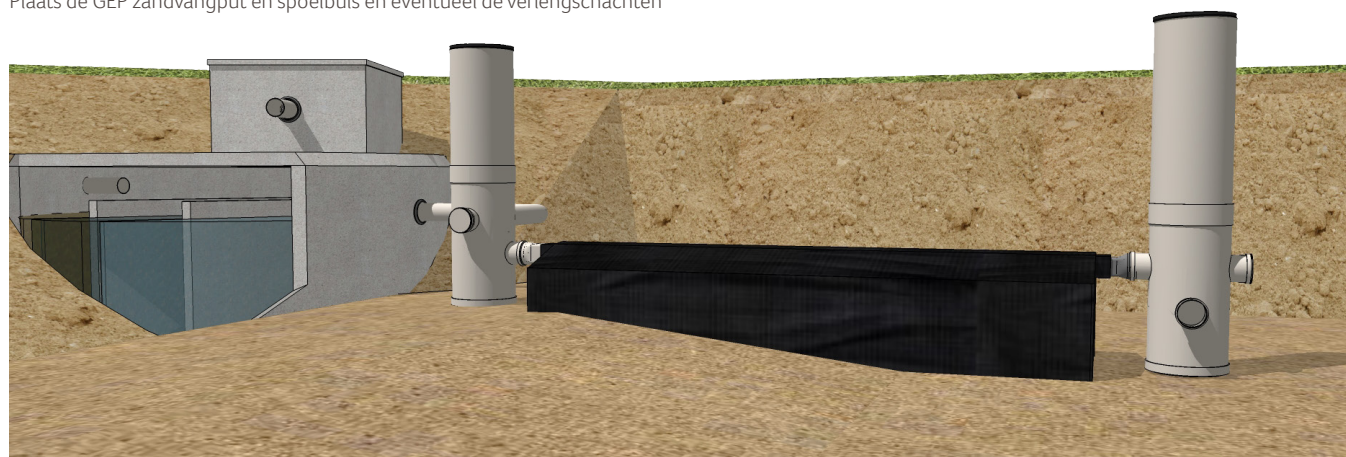
Plaats de GEP matrixboxen en drainagepijp op een grindbed



Vul de matrixboxen aan en plaats de GEP zandvangput met filterkorf



Plaats de GEP zandvangput en spoelbuis en eventueel de verlengschachten



“Rethinking water for the future”

GEP biedt een brede waaier aan klimaatadaptieve oplossingen voor het hergebruik van water. Bovendien gaat GEP verder waar anderen stoppen: we werken voortdurend aan nieuwe producten en systemen om een innovatief antwoord te bieden op de ecologische behoeftes van vandaag en morgen.

GEP Watermanagement

De afgelopen 20 jaar ontwikkelde GEP Regenwater zich tot een vooraanstaande leverancier van regenwatersystemen. Onze ontwerpen en producten bieden totaaloplossingen voor milieuverantwoord decentraal watermanagement. Met vestigingen in België, Duitsland en Nederland hebben we de optimale mix gevonden van kennisoverdracht, product- en marktoptimalisatie.



BELGIË	18 Jaar
NEDERLAND	22 Jaar
DUITSLAND	06 Jaar

Missie van GEP

De ambitie van GEP is het ontwikkelen en leveren van systemen voor decentraal milieuverantwoord watermanagement. Hiermee willen wij de kwaliteit van het water verbeteren, het water hergebruiken en overstromingen voorkomen. Met en voor onze klanten wil GEP een duurzaam, veilig en brongericht watersysteem leveren waar prijs, milieu en besparing elkaar perfect in evenwicht houden. Zo wil GEP de afkoppeling en het gebruik van regenwater bereikbaar maken voor iedereen.

Wij helpen u graag verder.



rethinking water

GEP Watermanagement cvba
+32 (0)56 299701
Stedestraat 51, 8530 Harelbeke
www.regenwater.be

GEP Water BV
+31 (0) 183 61 05 20
Kolk 52, 4241 TJ Arkel
www.regenwater.nl








GEP Wassermanagement GmbH
+49 (0) 2243 9003 180
Spinnerweg 51-54, 53783 Eitorf
www.gep-regenwasser.de

GEP heeft een breed en
hoogwaardig assortiment
waarmee voor ieder project
een passend watersysteem
samengesteld kan worden

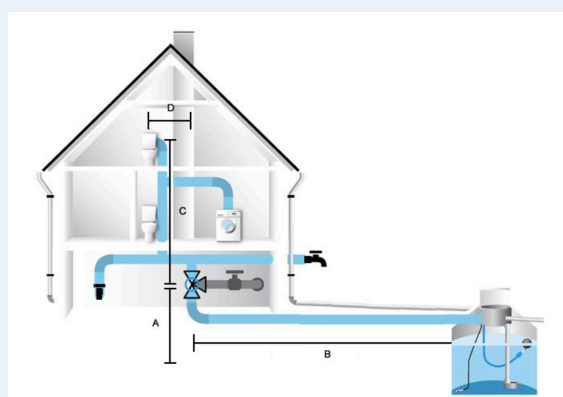
Phillipe Courcelle
- Adviseur bij GEP -



Onze activiteiten en producten.

-  Regenwater
-  Afkoppelen & infiltratie
-  Afvalwater
-  Grijswater
-  Breaktanks
-  Drinkwater
-  Prijslijst

www.regenwater.com/rekenmodule



Ontdek het regenwater rekenmodule

Bereken uw regenwatersysteem snel online